



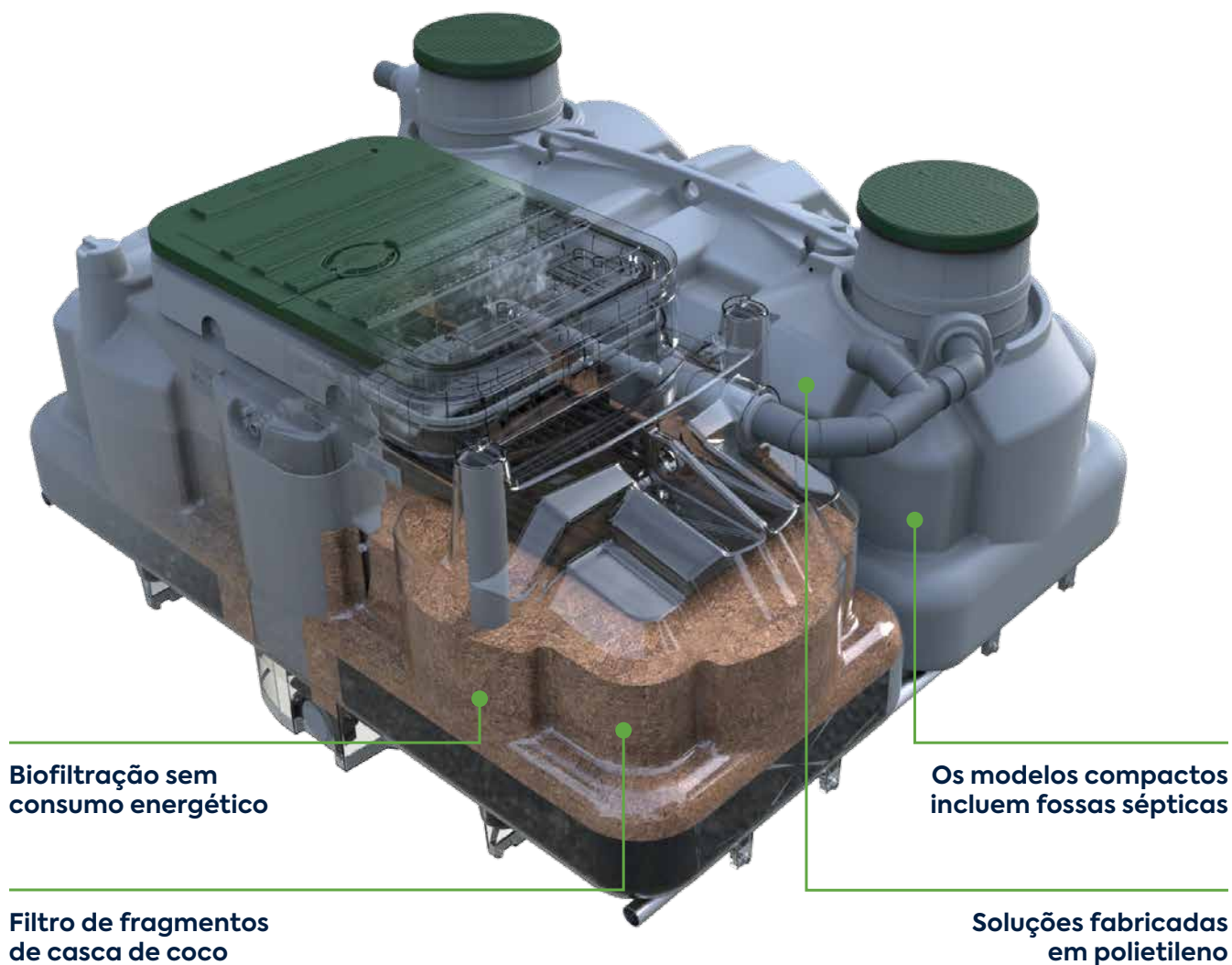
A SOLUÇÃO DE TRATAMENTO  
DE ÁGUAS RESIDUAIS QUE  
PROTEGE A SUA PROPRIEDADE  
E O NOSSO PLANETA

ECOFLO<sup>®</sup>



# ECOFLO É COMO, JUNTOS, FAZEMOS UMA DIFERENÇA SUSTENTÁVEL

Junte-se a nós no movimento para fazer um mundo melhor e mais sustentável. Proteja a sua família e o meio ambiente escolhendo Ecoflo, o sistema de tratamento mais eco-responsável disponível no mercado.



**TRATAMENTO SEM  
CONSUMO ENERGÉTICO!**

## INSTALADO PARA A VIDA

- Fácil manutenção
- Nunca precisa de ser removido ou substituído
- Não tem impacto visual sobre a paisagem

## DESEMPENHO TRANQUILO

- Funcionamento autónomo 24 hr / 7 dias da semana
- Nunca colmata ou contamina o solo
- Garantia livre de problemas

## COMPACTO E DISCRETO

- Até 50% mais pequeno que os sistemas tradicionais
- Integração paisagística
- Sem maus odores

## O MELHOR INVESTIMENTO A LONGO PRAZO

- Valoriza a sua propriedade
- Não tem custos energéticos para o tratamento
- Sem reparações de elevado valor ou custos ocultos
- Sem necessidade de substituição do sistema completo

## OPÇÕES TRATAMENTO ESPECIALIZADO

- Desinfeção por UV
- Redução de azoto

## NATURAL, RENOVÁVEL E COMPOSTÁVEL

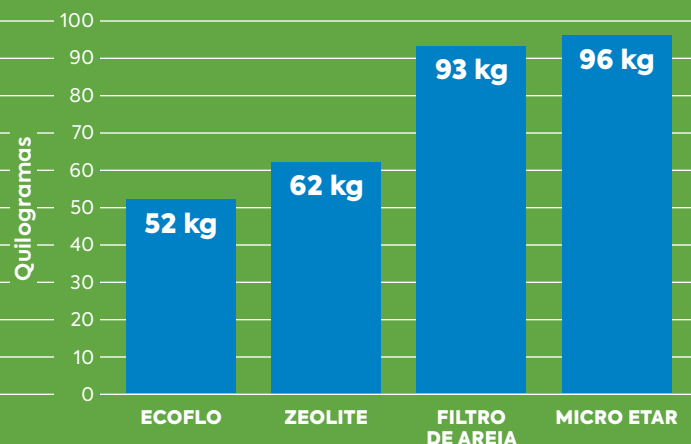
Ecoflo utiliza um filtro constituído por fragmentos de casca de coco, um sub-produto reciclável que é ideal para remover cargas poluentes em águas residuais. Os fragmentos de coco usados são 100% compostáveis.



## A PEGADA DE CARBONO MAIS REDUZIDA

Desde a sua produção e transporte até à instalação, manutenção e uso, o Ecoflo tem a pegada de carbono mais reduzida do que qualquer produto do mercado – e os números assim o comprovam.

### Impacto no ciclo de vida



#### Notas:

- Baseado na análise de instalações em França
- Sistemas para habitações de 5 HE
- As distâncias entre local de obra e os materiais necessários, foi assumida de 33 km para areia de filtração e pedra

# Os melhores rendimentos de tratamento

## TRANQUILIDADE A LONGO PRAZO

Graças às suas excepcionais qualidades de tratamento de águas residuais, o filtro ECOFLO protege o vosso solo e o meio ambiente.



Adaptado a todos os climas



Adaptado a habitações secundárias



**Granulado**

Para filtrar lentamente a água que passa pelo filtro



**Esponjoso**

Para reter a água e conservar por mais tempo a atividade bacteriana



**Poroso**

Para alojar as bactérias indispensáveis a um bom tratamento



**Compactação reduzida**

Favorecendo o bom arejamento das bactérias, garantindo a longevidade do filtro



**100% Vegetal**

Permitindo ser facilmente colhido, transportado e, acima de tudo, muito facilmente reciclado e recuperado

## GARANTIA LIVRE DE PROBLEMAS

**10 ANOS**

- Tanques em polietileno
- Filtros de coco
- Componentes e peças de substituição
- Sempre que garantida a correta instalação dos equipamentos e manutenções efetuadas por equipas certificadas



## MANUTENÇÃO ANUAL

Temos equipas próprias e uma rede de instaladores, treinados por nós para maximizar o tempo de vida do seu sistema Ecoflo.

## RENDIMENTO GARANTIDO

Com a substituição do filtro de coco, no seu Ecoflo, em cada 10 a 15 anos, você garante que o seu sistema de tratamento continue a proteger a sua propriedade e o meio ambiente.

# ECOFLO<sup>®</sup>

## MODELO COMPACTO

## POLIETILENO

Unidade monobloco, inclui tratamento primário e biofiltro

5<sup>a</sup> 6<sup>a</sup>  
HE

CAPACIDADE  
MÁXIMA

1

ESCAVAÇÃO

### Solução para:

- Instalações fáceis e rápidas
- Locais com limitação de espaço

### Vantagens:

- Instalação do tratamento primário e biofiltro com apenas uma escavação
- Compacto e leve
- Pronto a funcionar
- Instalação até 0,6mt de nível freático (na versão com bombagem)
- Permite um acréscimo de 15cm nas bocas de acesso



# ECOFLO<sup>®</sup>

## MODELO EM LINHA

### POLIETILENO

Tratamento primário e biofiltro  
em unidades separadas



CAPACIDADE  
MÁXIMA



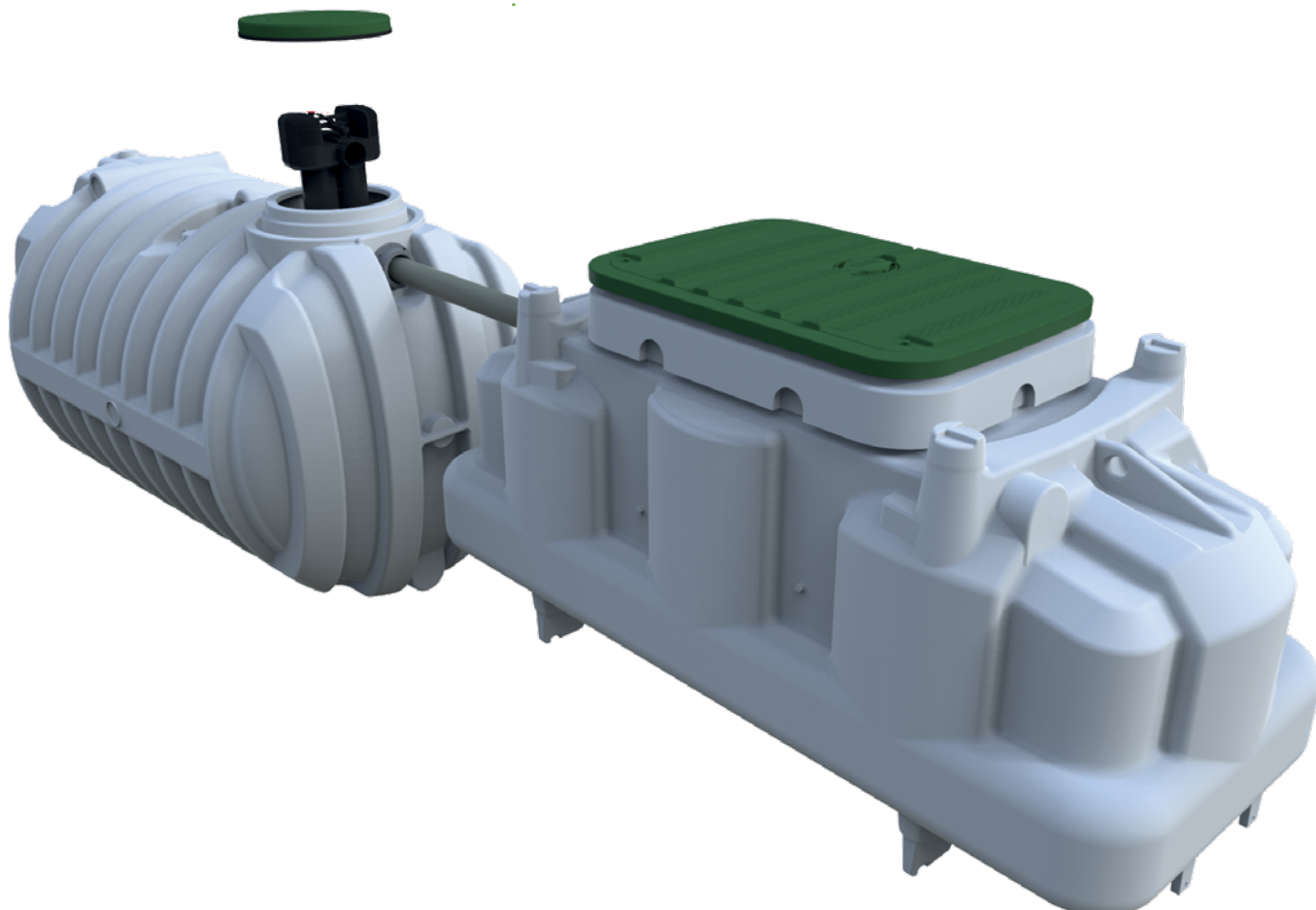
PRONTO A USAR

#### Solução para:

- Locais com limitação de espaço

#### Vantagens:

- Compacto e leve
- Pronto a funcionar
- Instalação até 0,6mt de nível freático (na versão com bombagem)
- Permite um acréscimo de 15cm nas bocas de acesso



# REWATEC<sup>®</sup>

## COMPONENTES E ACESSÓRIOS

### POÇOS DE BOMBAGEM

- 2 metros de profundidade
- Polietileno



### BOMBAS

- 0,2 5kw e 0,55 kw
- Fiáveis e duráveis



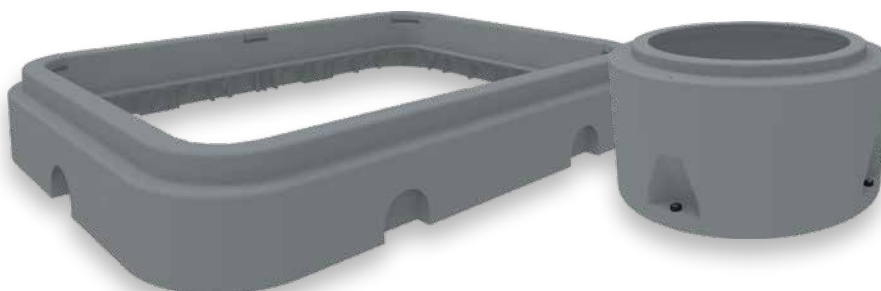
### PRE-FILTRO PF17

- Evita o arrastamento de sólidos
- Sistema de obturação automático quando o filtro é retirado para limpeza



### ACRESCENTOS

- Para nivelar ao terreno acabado



# POLIETILENO

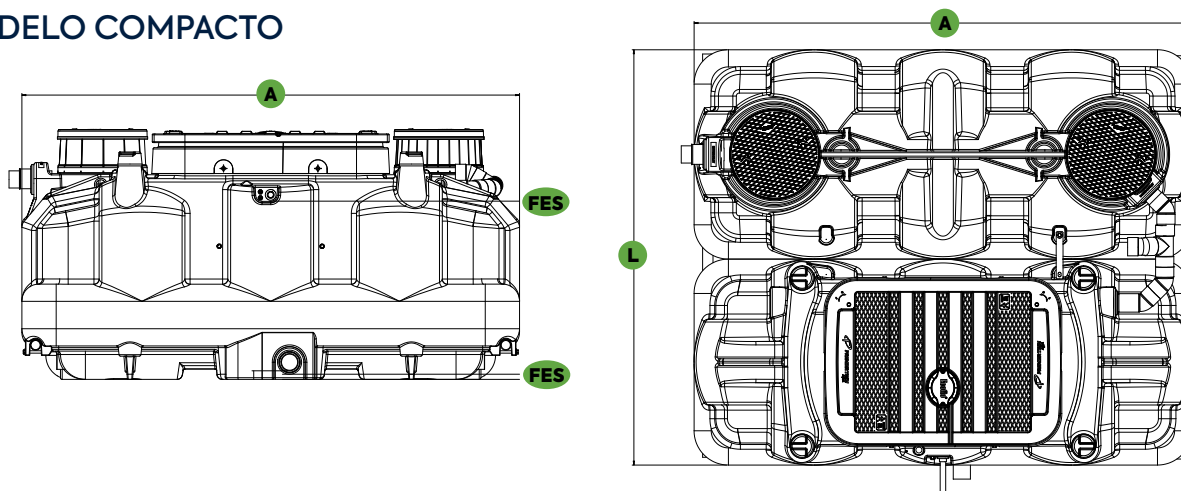
## MODELO COMPACTO



### VERSÃO COMPACTO (5 a 6 habitantes equivalentes)

EAN13	HE	Unidades	Composição	Dimensões			Cota entrada	Cota saída <b>FES</b>	Área implantação	Peso
				Comprimento <b>A</b>	Largura <b>L</b>	Altura				
5600379811907	5	1	Fossa 3 m <sup>3</sup> Filtro 5HE	2900 mm	2420 mm	1435 mm	1115 mm	50 mm	7.02 m <sup>2</sup>	615 kg
5600379811914	6	1	Fossa 3,6 m <sup>3</sup> Filtro 6HE	3450 mm	2420 mm	1435 mm	1115 mm	50 mm	8.35 m <sup>2</sup>	730 kg

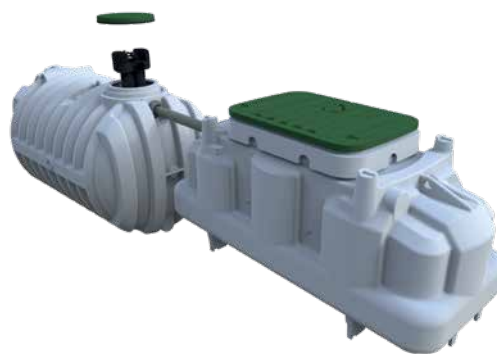
### MODELO COMPACTO





# POLIETILENO

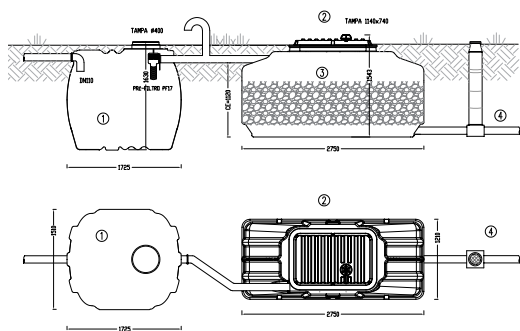
## MODELO EM LINHA



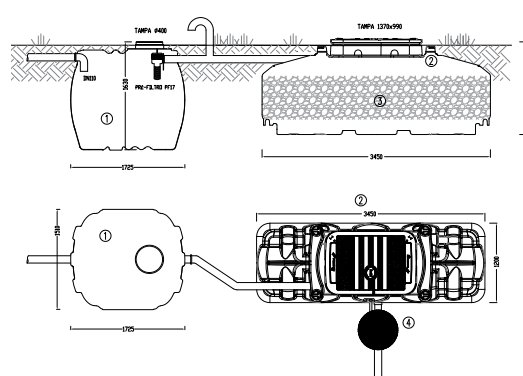
### VERSÃO EM LINHA (5 a 18 habitantes equivalentes)

EAN13	HE	Unidades	Composição	Dimensões			Cota entrada	Cota saída	Área implantação	Peso	
				Comprimento	Largura	Altura				Uni	Total
5600379811761	5	1	Fossa 2 m <sup>3</sup>	1725 mm	1510 mm	1630 mm	1370 mm	1300 mm	7.89 m <sup>2</sup>	75 kg	535 kg
		1	Filtro 5HE (PE1)	2750 mm	1210 mm	1410 mm	1120 mm	40 mm		460 kg	
5600379811778	6	1	Fossa 2 m <sup>3</sup>	1725 mm	1510 mm	1630 mm	1370 mm	1300 mm	8.95 m <sup>2</sup>	75 kg	625 kg
		1	Filtro 6HE (PE2)	3450 mm	1200 mm	1400 mm	1055 mm	50 mm		550 kg	
5600379811792	10	1	Fossa 3 m <sup>3</sup>	2375 mm	1510 mm	1630 mm	1370 mm	1300 mm	17.89 m <sup>2</sup>	90 kg	1020 kg
		1	Caixa 2 vias	560 mm	660 mm	480 mm	260 mm	25 mm		10 kg	
		2	Filtro 5HE (PE1)	2750 mm	1210 mm	1410 mm	1120 mm	40 mm		460 kg	
5600379811808	12	1	Fossa 5 m <sup>3</sup>	2210 mm	1840 mm	1865 mm	1720 mm	1650 mm	19.31 m <sup>2</sup>	185 kg	1295 kg
		1	Caixa 2 vias	560 mm	660 mm	480 mm	260 mm	25 mm		10 kg	
		2	Filtro 6HE (PE2)	3450 mm	1200 mm	1400 mm	1055 mm	50 mm		550 kg	
5600379811815	15	1	Fossa 5 m <sup>3</sup>	2210 mm	1840 mm	1865 mm	1720 mm	1650 mm	24.61 m <sup>2</sup>	185 kg	1575 kg
		1	Caixa 3 vias	560 mm	660 mm	480 mm	260 mm	25 mm		10 kg	
		3	Filtro 5HE (PE1)	2750 mm	1210 mm	1410 mm	1120 mm	40 mm		460 kg	
5600379811822	18	1	Fossa 5 m <sup>3</sup>	2210 mm	1840 mm	1865 mm	1720 mm	1650 mm	27.31 m <sup>2</sup>	185 kg	1845 kg
		1	Caixa 3 vias	560 mm	660 mm	480 mm	260 mm	25 mm		10 kg	
		3	Filtro 6HE (PE2)	3450 mm	1200 mm	1400 mm	1055 mm	50 mm		550 kg	

### ECOFLO 5HE MODELO EM LINHA



### ECOFLO 6HE MODELO EM LINHA



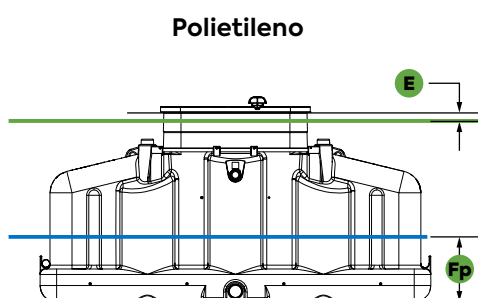
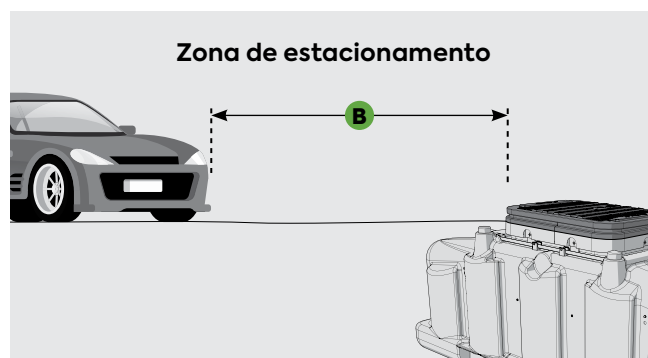
### VERSÃO EM LINHA (5 a 18 habitantes equivalentes)

<b>ECOFLO 5 HE</b> 	<b>ECOFLO 6 HE</b> 	<b>ECOFLO 10 HE</b> 
<b>ECOFLO 12 HE</b> 	<b>ECOFLO 15 HE</b> 	<b>ECOFLO 18 HE</b> 

# DISTÂNCIAS RECOMENDADAS

Recomendamos respeitar as distâncias apresentadas. O seu não cumprimento pode por em causa a garantia da instalação e dos equipamentos.

Pontos de Referência		Polietileno
Proximidade de aterros, declives ou taludes vs tampa do biofiltro	<b>A</b>	4 m
Zona de estacionamento vs tampa do biofiltro	<b>B</b>	4 m
Objeto ou estrutura com peso superior a 225 ge vs tampa do biofiltro	<b>C</b>	4 m
Muro de contenção vs tampa do biofiltro	<b>D</b>	4 m
Terreno acabado vs base da tapa do biofiltro	<b>E</b>	50 mm
Nível freático sazonal vs base do biofiltro	<b>Fp</b>	600 mm Instalar poço de bombagem na descarga



**Legenda** — Terreno acabado — Nível Freático

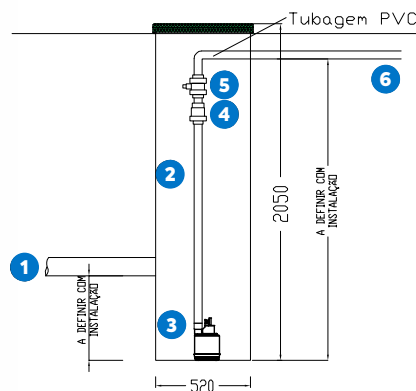
# REWATEC®

## ESTAÇÃO DE BOMBAGEM

Estações elevatórias pré-fabricadas para elevação de águas residuais tratadas no sistema Ecoflo, para situações em que a drenagem gravítica não seja possível.

	5600379813765	5600379813772
<b>Altura</b>	2000 mm	2000 mm
<b>Diâmetro</b>	520 mm	520 mm
<b>Tampa</b>	Ø500 mm	Ø500 mm
<b>Bomba</b>	Monofásica com boia	Monofásica com boia
<b>Potência</b>	0,25 kW	0,55 kW
<b>Desempenho</b>	0 – 8,1 m3/h 6,9 – 2 m.c.a	0 – 13,5 m3/h 11,1 – 3,7 m.c.a
<b>Ligações</b>	Entrada: DN110 Saída: DN 50	

\* Inclui Quadro de Proteção com ligação a alarme de nível alto



LEGENDA:

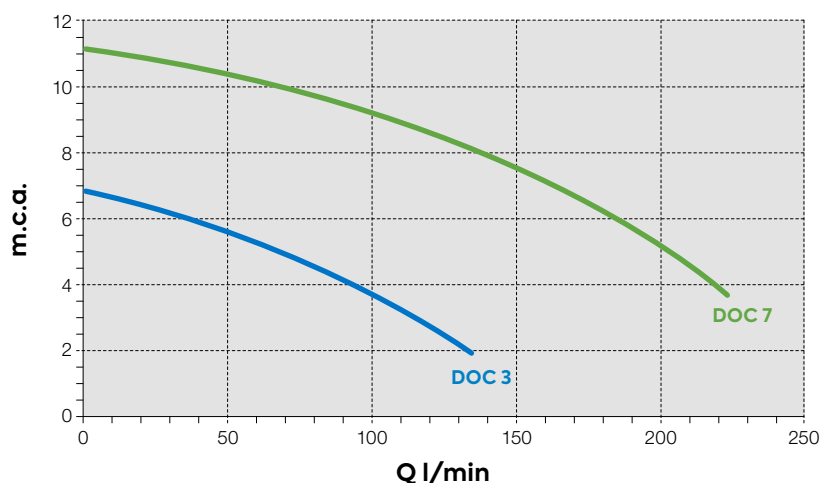
- 1 - Tubagem de chegada
- 2 - Reservatório Elevatória Cilíndrica Simples
- 3 - Bomba submersível
- 4 - Válvula de anti-retorno
- 5 - Válvula de seccionamento
- 6 - Saída em pressão (DN50)

Ref.	DEES520	
Diâmetro	mm	520
Altura	mm	2050
Tampa	mm	Ø500

NOTA: As cotas podem variar de uma tolerância de +/-3%

## BOMBAS

### CURVAS DE DESEMPENHO



Legenda

- DOC 7 - Electrobomba submersível resistente à corrosão e compacta, 0,55kW, 3,47A, 230 V
- DOC 3 - Electrobomba submersível resistente à corrosão e compacta, 0,25kW, 1,43A, 230 V

# ECOFLO®

## A SOLUÇÃO DE TRATAMENTO DE ÁGUAS RESIDUAIS QUE PROTEGE A SUA PROPRIEDADE E O NOSSO PLANETA



## FAZER A DIFERENÇA PELA ÁGUA E PELO AMBIENTE

Na Premier Tech, Pessoas e Tecnologias estão ligadas de uma forma duradoura e transformadora, dando vida a produtos e serviços que ajudam a alimentar, proteger e melhorar o nosso mundo.

As nossas equipas de especialistas estão em inovação constante, redefinindo os limites do possível através de soluções eficazes, eficientes e sustentáveis. Movidos por uma paixão partilhada, estamos comprometidos em proteger os nossos recursos para o futuro.



**PT Water and Environment**

Rua da Cerâmica – Broega  
2870-502 MONTIJO PORTUGAL  
PT-WaterEnvironment.pt



As informações contidas neste documento estavam atualizadas e consistentes com as informações disponíveis no momento da publicação. A Premier Tech Water and Environment Unipessoal Lda. não oferece garantias quanto à sua precisão. Devido à sua política de melhoria contínua, a Premier Tech Water and Environment Unipessoal Lda. reserva-se ao direito de alterar e / ou interromper a fabricação de qualquer produto e / ou modificar dados técnicos e preços, por qualquer motivo e a seu exclusivo critério, sem mais aviso prévio e sem responsabilidade de ninguém a esse respeito. ECOFLO®, PREMIER TECH® e PREMIER TECH & DESIGN™ são marcas comerciais da Premier Tech Ltd. ou das suas afiliadas. Ecoflo® está protegido por patentes: CA2499637; US7097768; ES2285173; EP1539325 (BE, FR). Aviso emitido em 2019-01-11. Para informações atuais sobre todos os pedidos e patentes para este produto ou qualquer parte dele, consulte o site [patentmarking.premiertech.com](http://patentmarking.premiertech.com) (referência: 3685).

© 2020 Premier Tech Ltd. All rights reserved.  
Printed in Portugal

Portugal  
20200716