

## Guide d'installation – Biofiltre Ecoflo Modèles compact et en ligne

---



Nous vous remercions de votre confiance et vous félicitons pour avoir choisi cette solution respectueuse de l'environnement et de la protection des ressources naturelles.

## Sommaire

1	Informations générales .....	4
1.1	Normes de sécurité et bonnes pratiques .....	4
1.2	Transport et manipulation.....	4
1.2.1	Modèle compact.....	5
1.2.2	Modèle en ligne.....	5
2	Préparation de l'installation.....	5
3	Composants du biofiltre Ecoflo .....	6
4	Étapes de l'installation.....	6
4.1	Vérification des alentours.....	6
4.2	Taille de la fouille .....	7
4.3	Lit de la fouille .....	7
4.4	Raccord des canalisations.....	8
4.5	Aménagement final .....	8
4.6	Nivellement des composants internes .....	8
4.6.1	Nivellement de l'auget basculant .....	8
4.6.2	Nivellement du tuyau d'alimentation.....	9
4.7	Installation des rehausses .....	9
4.8	Remplissage de la fosse septique.....	9
4.9	Vérifications finales et fermeture des couvercles.....	10
5	Conditions d'installation.....	10
5.1	Sol perméable ou légèrement argileux ( $K > 15$ mm/h).....	10
5.2	Sol imperméable ( $K < 15$ mm/h) et/ou ayant présence d'un haut niveau phréatique.....	11
5.3	Installation avec ancrage.....	11
6	Installations multiples.....	11
6.1	Avec deux biofiltres Ecoflo en parallèle (10 EH – 12 EH).....	11
6.2	Avec trois biofiltres Ecoflo en parallèle (15 EH – 18 EH).....	12
7	Installation du système de ventilation.....	13
8	Accessoires.....	13
8.1	Rehausses .....	13
8.2	Stations de pompage.....	13
9	À prendre en compte lors de l'installation.....	14
9.1	Passage de véhicules et charges lourdes.....	14
9.2	Rehausses trop hautes ou lourdes .....	14

9.3	Présence de nappe phréatique.....	14
9.4	Installation dans des zones de ruissellement.....	15
9.5	Accès aux couvercles .....	15
10	Dimensions des solutions Ecoflo .....	16
11	Responsabilités du propriétaire .....	17
11.1	Composants de l'installation.....	17
11.1.1	Fosse septique .....	17
11.1.2	Biofiltre Ecoflo .....	17
12	Garanties .....	18
12.1	Conditions d'application des garanties légales.....	18
12.1.1	Pour l'installateur ou le projeteur :.....	18
12.1.2	Pour l'utilisateur.....	18
12.1.3	Conditions d'application de la garantie commerciale.....	19
13	Guide de résolution de problèmes.....	19

## 1 Informations générales

### 1.1 Normes de sécurité et bonnes pratiques

**Le responsable de l'installation du système doit :**

- sélectionner le modèle et les accessoires les plus adéquats pour les caractéristiques du terrain et le type de sol du projet ;
- disposer de tous les informations nécessaires pour le transport, la manipulation, l'installation, l'utilisation et la mise en fonctionnement de l'équipement conformément aux instructions du fabricant ;
- garantir l'accessibilité au chantier ;
- respecter les normes de sécurité et d'hygiène à appliquer lors de chaque étape de l'installation ; et
- utiliser les équipements adéquats.

**Lors de la réception des matériaux et avant la finalisation des travaux, l'installateur doit :**

- S'assurer que les dispositifs soient en bon état général ;
- vérifier que les tuyaux soient bien raccordés et de manière étanche. Si besoin ;
- utiliser des signalisations ou des barrières lors de l'aménagement paysager afin d'éviter la circulation de véhicules lourds aux alentours de la fouille ou directement sur le dispositif.

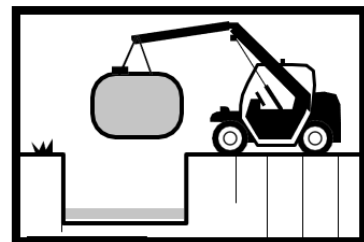
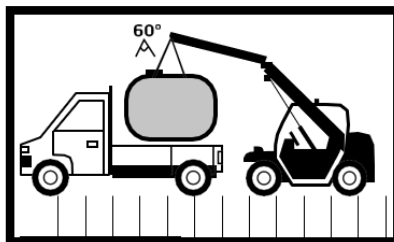
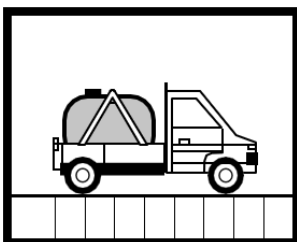
Si le système sera utilisé en hiver et la zone est exposée aux gelées, nous recommandons d'isoler la cuve et les tuyaux d'approvisionnement afin d'éviter le risque de gel.

**L'installation du système doit respecter la normative en vigueur et les meilleures pratiques du secteur.**

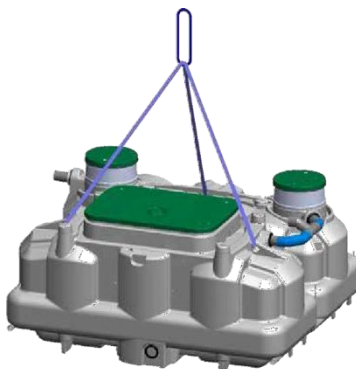
### 1.2 Transport et manipulation

Nous recommandons que l'équipement :

- Soit correctement attaché sur la plateforme du camion ;
- Soit déchargé et placé sur le lit d'installation à l'aide des moyens de manipulations adéquats.

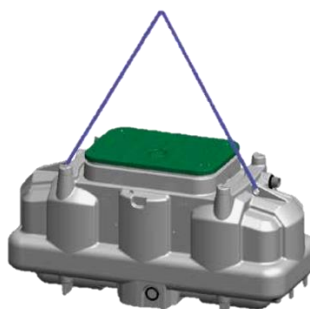


### 1.2.1 Modèle compact



### 1.2.2 Modèle en ligne

- Fosse septique Millenium
- Biofiltre Ecoflo



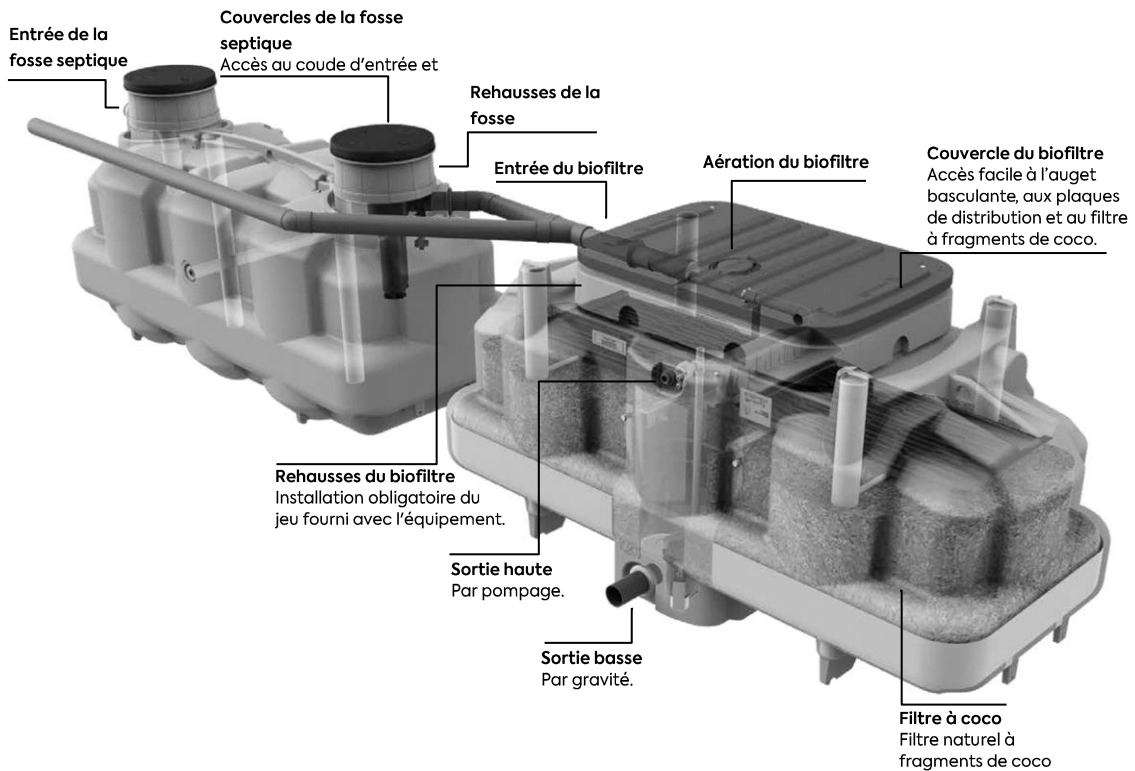
## 2 Préparation de l'installation

N'hésitez pas à nous contacter si vous avez des doutes techniques (dimensionnement, manipulation, utilisation, fonctionnement, installation des accessoires ou des périphériques, etc.), avant l'installation sur un terrain difficile ou dans des conditions « complexes » (nappe phréatique haute, terrain argileux, installation en aval d'une pente, installation en profondeur, à proximité d'un talus ou en cas de passage de véhicules).

Les dispositifs ont été conçus pour être enterrés jusqu'à 500 mm depuis la partie supérieure de l'équipement. Étant donné que le système a été conçu pour être installé enterré, son installation hors le sol (non enterré) sera effectuée sous la responsabilité exclusive de l'installateur, qui devra réaliser un effort pour simuler les conditions d'enterrement assurant le bon fonctionnement de l'équipement.

Les dispositifs ne doivent pas être placés à l'intérieur d'un bâtiment, car cela ne respecte pas les normes d'aération et d'accessibilité applicables pour effectuer l'entretien de tous nos dispositifs.

### 3 Composants du biofiltre Ecoflo



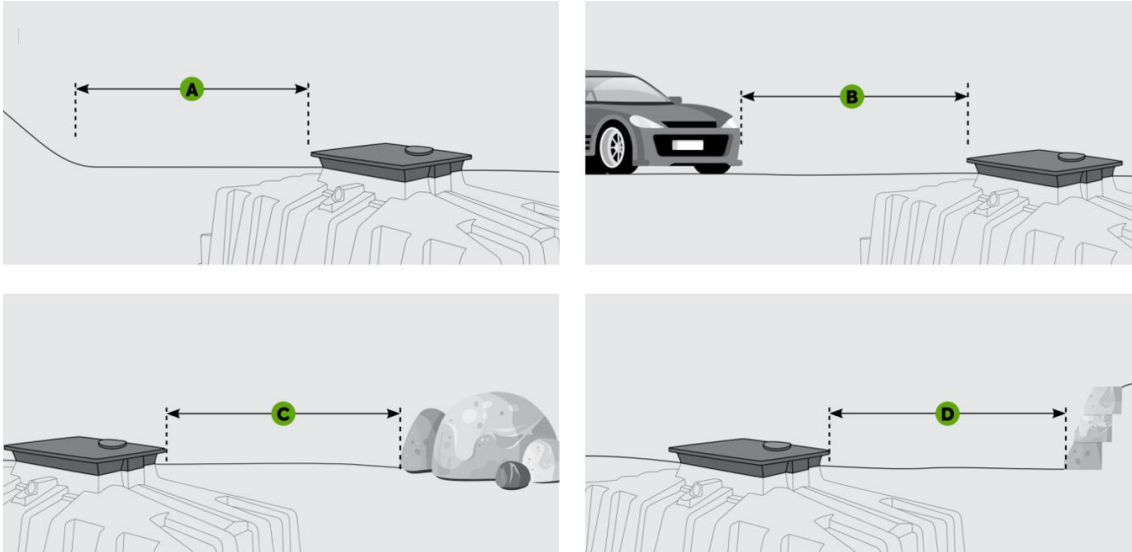
### 4 Étapes de l'installation

Les étapes principales pour effectuer l'installation du système Ecoflo sont décrites dans cette section. En cas d'évaluation d'autres configurations ou procédures, cela se fera sous la responsabilité du maître d'œuvre.

#### 4.1 Vérification des alentours

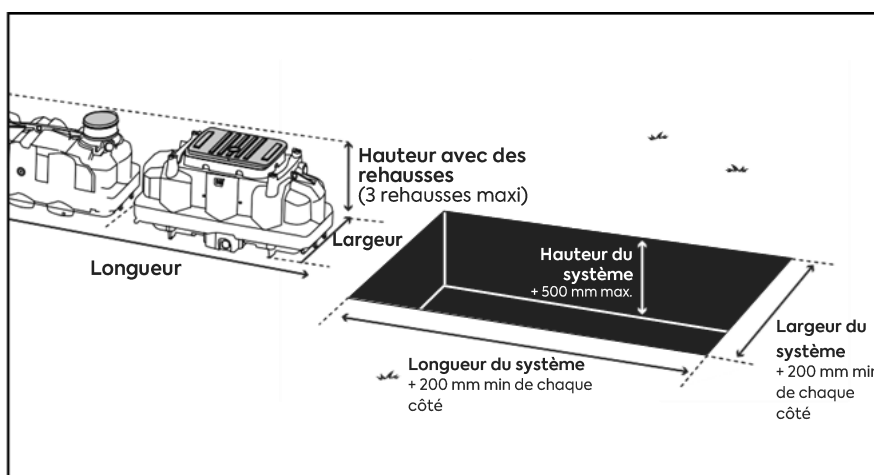
Il est important de respecter les distances suivantes lors de l'installation d'un système d'épuration des eaux usées :

Référence	Distance minimale
Base d'un talus (A)	3,0 m
Stationnement (B)	3,0 m
Objet de >225 kg (C)	3,0 m
Mur de soutènement (D)	3,0 m
Zone avec des arbres	3,0 m
Conduction d'eau enterrée	1,5 m
Étang	10 m
Lac ou rivière	Hors la zone de protection



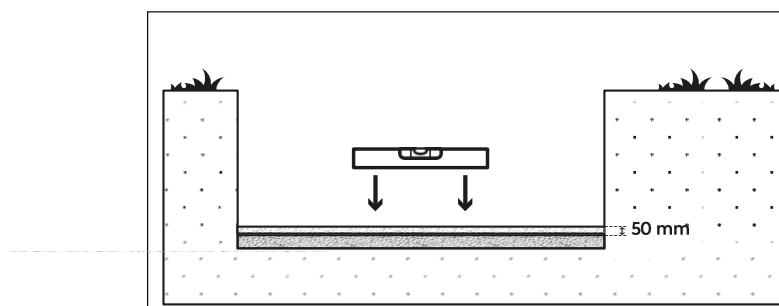
## 4.2 Taille de la fouille

La fouille doit être entouré d'un sol naturel stable non remué (ou stabilisé) et plat (<2 % de pente), sur une surface minimale de 200 mm autour de toute la fouille.



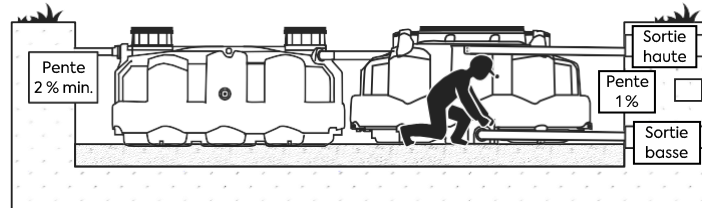
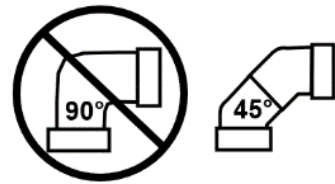
## 4.3 Lit de la fouille

La nature du lit d'installation doit être adaptée selon le type de terrain. Une dalle en béton doit être généralement installée sur la base de la fouille, validée par un technicien compétent. Pour aider à niveler, une couche de 50 mm de sable peut être ajoutée sur le béton.



#### 4.4 Raccord des canalisations

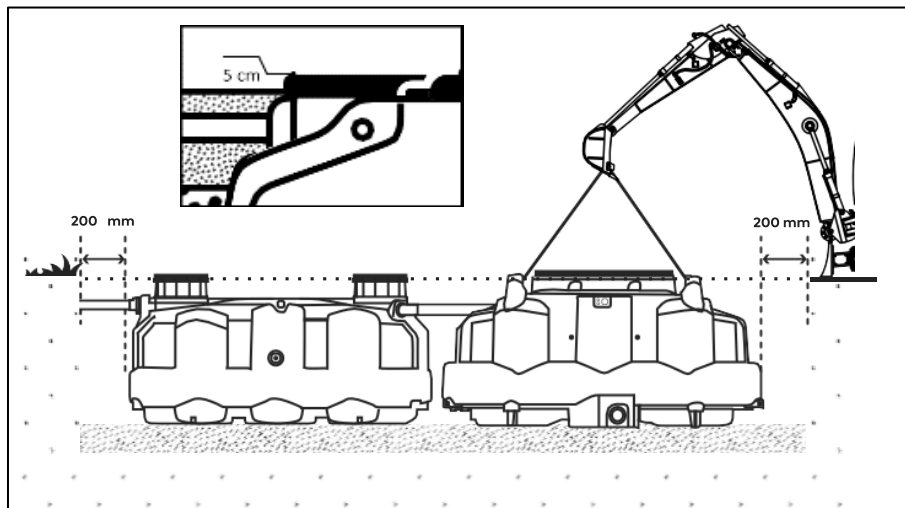
Les tuyaux de raccord du système sont en PVC DN110. Les canalisations, en aval et en amont du système, doivent avoir une **pente descendante** (entre 2 et 4 %, vitesse de 1-3 m/s). Entre la sortie de la fosse septique et le filtre, il faut respecter une pente d'entre 1,5 et 2 %. Il est recommandé d'**utiliser exclusivement des coudes à 45°** afin d'éviter les points critiques d'obstruction.



Ici, il est important de ne pas oublier de raccorder la ventilation secondaire (section 7).

#### 4.5 Aménagement final

Les couvercles doivent dépasser au minimum 50 mm la surface du terrain afin de pouvoir entrer de manière adéquate à l'intérieur des composants du système.



Pour le compactage final de la surface, il faudra utiliser des équipements légers, afin de ne pas endommager l'installation.

#### 4.6 Nivellement des composants internes

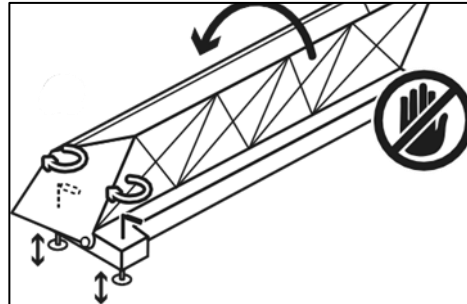
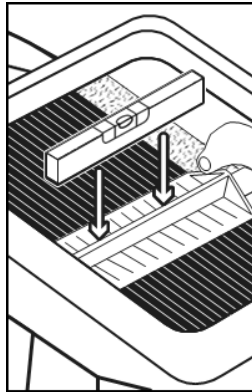
Même si le système est fourni complètement monté d'usine, il est nécessaire d'effectuer une série de réglages sur quelques composants internes.

##### 4.6.1 Nivellement de l'auget basculant

Une fois le biofiltre Ecoflo posé sur le lit et le remplissage latéral commencé, il est important de vérifier le nivellement de l'auget basculant. Pour le niveler, il suffit de



tourner les vis de serrage placés de chaque côté de la base de l'auget. Il faudra les faire tourner dans un sens ou dans l'autre en fonction du serrage nécessaire.

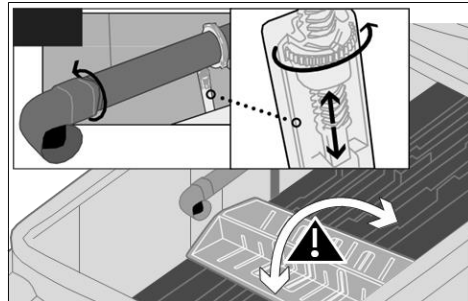


#### 4.6.2 Nivellement du tuyau d'alimentation

Pour la même raison que le réglage précédent, il faut vérifier l'alignement correct du tuyau d'alimentation de l'auget.

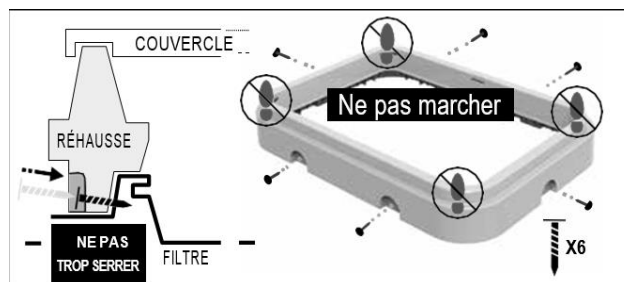
Le système possède un système simple de réglage de la hauteur du tuyau d'alimentation pour que celui-ci possède toujours une pente descendante vers l'auget.

Ensuite, il faut vérifier le balancement adéquat de l'auget.



#### 4.7 Installation des rehausses

Chaque rehausse est fournie avec six (6) vis à visser sur la bouche d'accès au biofiltre de la manière suivante :



S'il est exigé par l'installation, il est possible d'installer des rehausses additionnelles, fournies en tant qu'accessoires. Il est possible d'installer trois rehausses au maximum et seulement les rehausses de Premier Tech sont à utiliser. L'utilisation d'autres rehausses non approuvées par Premier Tech conditionnerait la garantie de l'équipement.

#### 4.8 Remplissage de la fosse septique

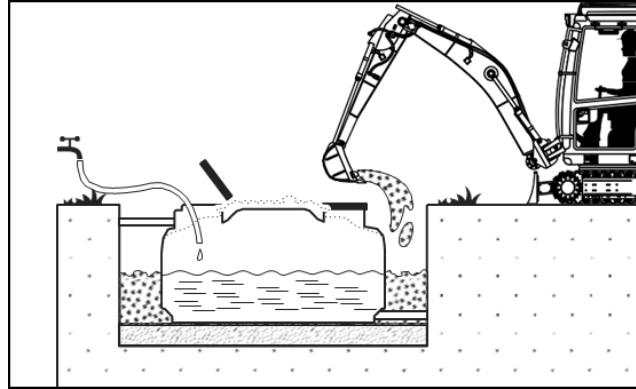
Au fur et à mesure que le remplissage latéral autour de la cuve est effectué, il est important de remplir d'eau en même temps l'intérieur de la fosse.

Le remplissage de la fosse septique, ainsi que celui du biofiltre Ecoflo, doit être effectuée avec du sable stabilisé. C'est-à-dire un mélange de sable (3-6 mm) et

ciment avec les proportions suivantes :

- Conditions normales : 100 kg de ciment/m<sup>3</sup> de sable
- Conditions de sol difficiles : 200 kg de ciment/m<sup>3</sup> de sable

Le remplissage latéral doit être effectué de la manière suivante. Il faut compacter et humidifier un peu le remplissage tous les 300 mm. En même temps, il faut remplir d'eau la fosse.

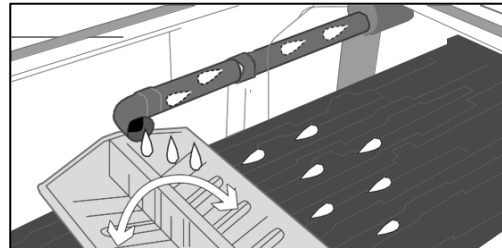


Pendant cette procédure, de même que pendant le remplissage latéral du biofiltre Ecoflo, il faut couvrir les couvercles pour éviter l'entrée de terre dans les cuves.

#### 4.9 Vérifications finales et fermeture des couvercles

Avant la fermeture des couvercles, il est important de vérifier encore le balancement adéquat de l'auget pour effectuer les réglages nécessaires.

Ces procédures finies, il faut fermer les couvercles de la fosse septique et du biofiltre Ecoflo.

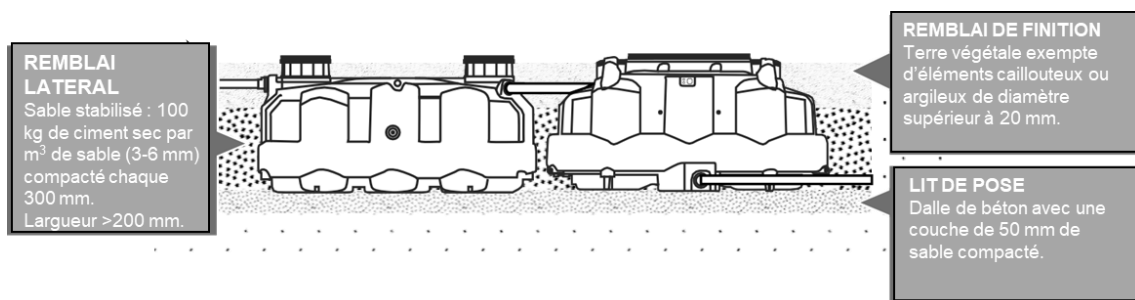


## 5 Conditions d'installation

Pour pouvoir effectuer correctement l'installation et éviter des problèmes dans l'avenir, il est recommandé d'évaluer le type de sol de l'installation et la vitesse d'infiltration de l'eau (K – mm/h).

Il faut s'assurer que les équipements ne soient pas installés dans un endroit propice aux inondations, aux apports massifs en eau de ruissellement ou aux remontées des nappes phréatiques.

### 5.1 Sol perméable ou légèrement argileux (K > 15 mm/h)



## 5.2 Sol imperméable ( $K < 15$ mm/h) et/ou ayant présence d'un haut niveau phréatique



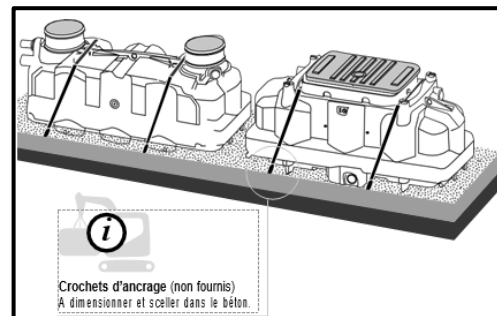
## 5.3 Installation avec ancrage

Il faut faire un lit d'ancrage en béton sur toute la base ou, au minimum, de chaque côté des équipements. Les dimensions du lit en béton doivent être validées par un technicien compétent.

Utiliser uniquement les sangles fournies par Premier Tech.

Il faut tenir compte de :

- Ajout, sur la base en béton, d'une couche de granulat de 300 mm, au minimum.
- Le poids de la base doit être, au minimum, égal à celui des équipements remplis d'eau.



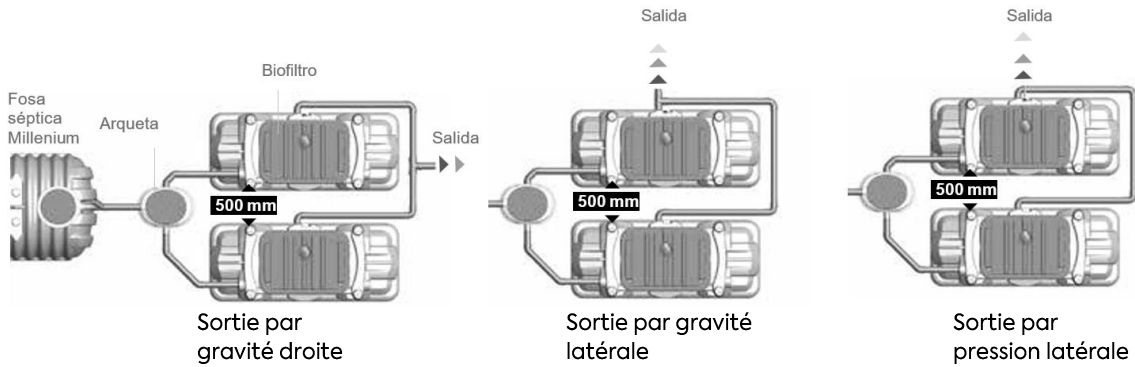
# 6 Installations multiples

## 6.1 Avec deux biofiltres Ecoflo en parallèle (10 EH – 12 EH)

Respecter les indications suivantes lorsque l'installation de deux biofiltres Ecoflo en parallèle est nécessaire. Entre la fosse septique et les biofiltres, il faut installer un auget de répartition à deux sorties (fourni avec le kit).

Pour la **sortie de l'effluent par gravité**, les deux canalisations sont raccordées pour en faire une sortie commune. Pour la **sortie par pression**, les deux sorties par gravité des biofiltres sont raccordées entre elles et puis il faudra installer uniquement un système de pompage dans l'un de ceux-ci.

Pour disposer d'un espace suffisant pour effectuer des manœuvres et poser les canalisations, il est recommandé de maintenir un espace minimal de 500 mm entre les biofiltres.

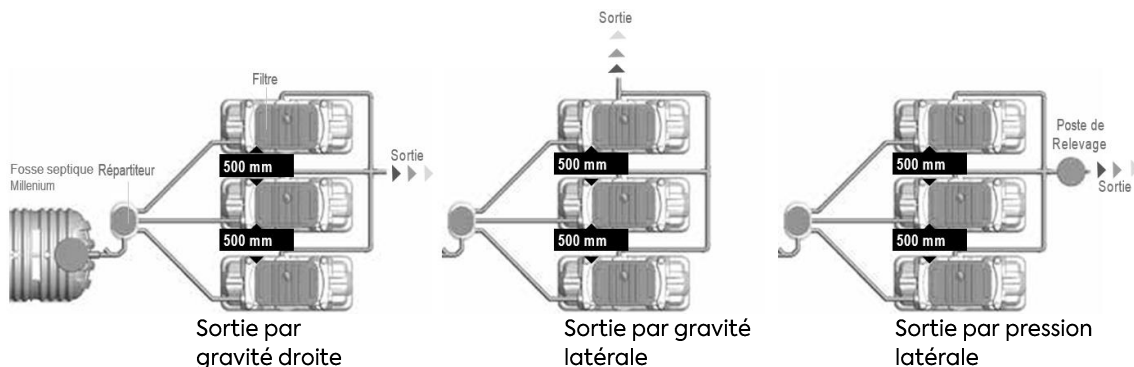


## 6.2 Avec trois biofiltres Ecoflo en parallèle (15 EH – 18 EH)

Respecter les indications suivantes lorsque l'installation de trois biofiltres Ecoflo en parallèle est nécessaire. Entre la fosse septique et les biofiltres, il faut installer un auget de répartition à trois sorties (fourni avec le kit).

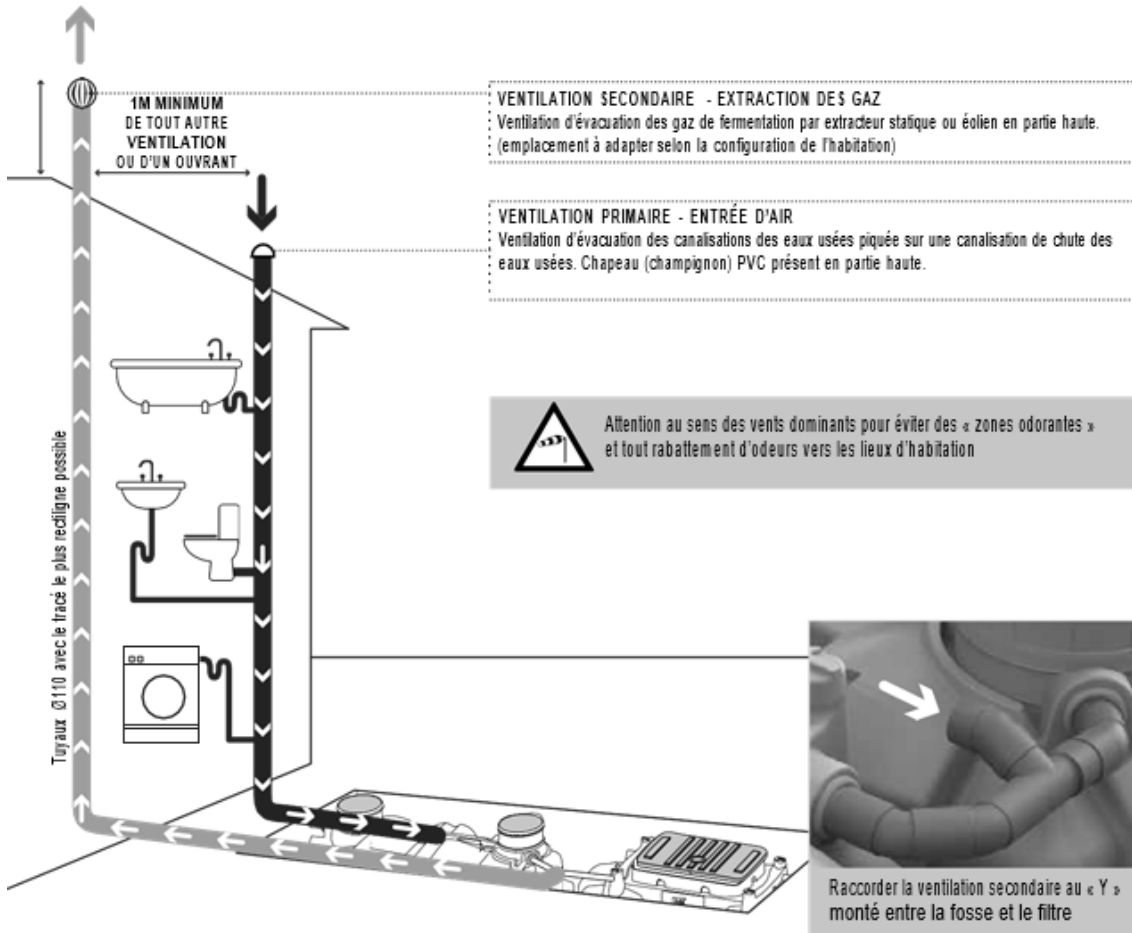
Pour la **sortie de l'effluent par gravité**, les trois canalisations sont raccordées pour en faire une sortie commune. Pour la **sortie par pression**, les sorties par gravité des biofiltres sont raccordées entre elles et puis il faudra installer uniquement un système de pompage externe (non fourni avec le kit).

Pour disposer d'un espace suffisant pour effectuer des manœuvres et poser les canalisations, il est recommandé de maintenir un espace minimal de 500 mm entre les biofiltres.



## 7 Installation du système de ventilation

Le système de ventilation est conçu pour renouveler l'air dans l'installation et pour évacuer les gaz de la fosse septique et du biofiltre Ecoflo. Les ventilations doivent être prévues dès la conception du projet.



## 8 Accessoires

### 8.1 Rehausse

EAN13	Description	Dimensions	Image
5600379812522	Rehausse biofiltre Ecoflo	1 140 x 740 x 150	
5600379812539	Rehausse biofiltre Ecoflo compact	850 x 650 x 150	
5600379812546	Rehausse fosse septique modèle compact	Ø 400 x 150	
5600379812058	Rehausse auget de répartition	-	

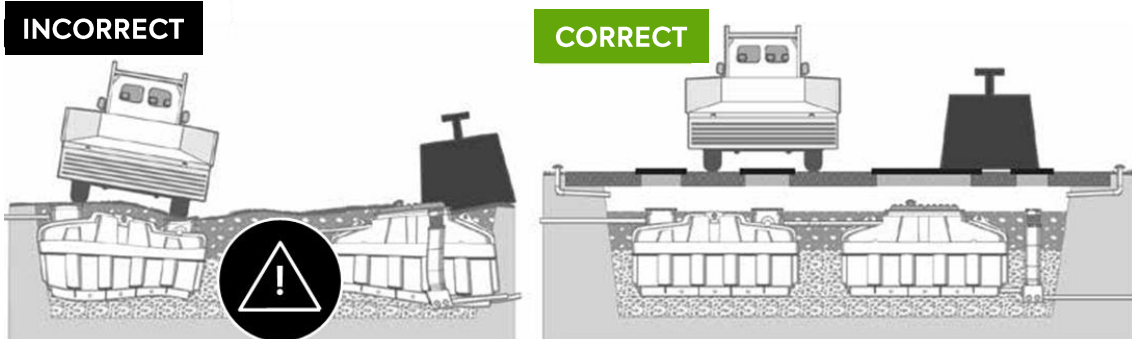
### 8.2 Stations de pompage

Si l'installation d'une station de pompage est nécessaire, nos stations simples et doubles Rewatec sont tout à fait compatibles avec les solutions Ecoflo.

## 9 À prendre en compte lors de l'installation

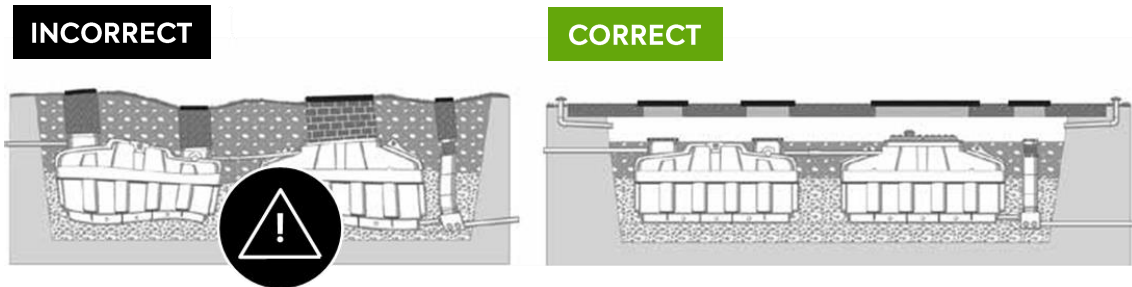
### 9.1 Passage de véhicules et charges lourdes

Installation avec dalle en béton.



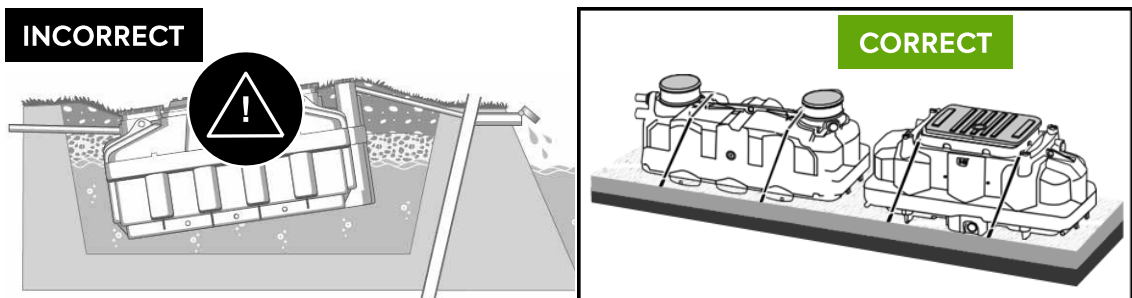
### 9.2 Rehausses trop hautes ou lourdes

Il est interdit d'installer plus de trois rehausses. Si vous en avez besoin de plus, il vaut mieux installer une dalle en béton.



### 9.3 Présence de nappe phréatique

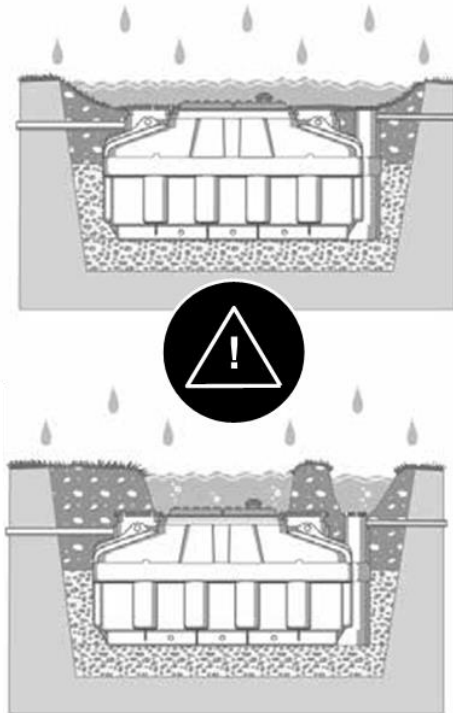
Il faut effectuer un ancrage à l'aide de sangles.



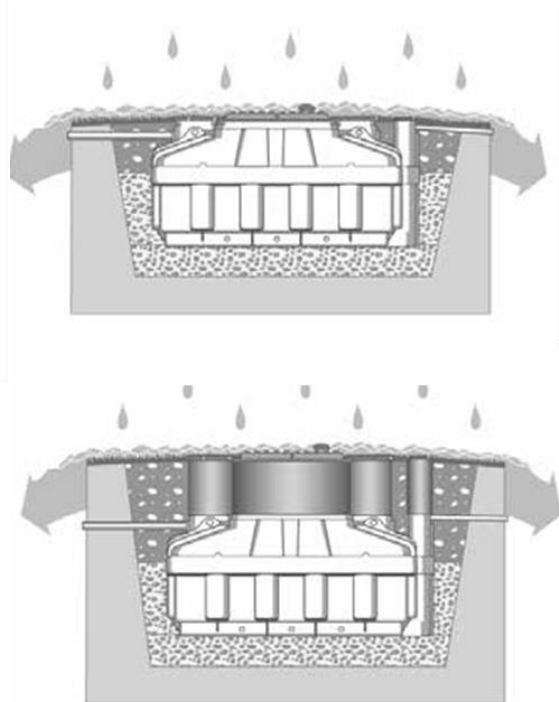
#### 9.4 Installation dans des zones de ruissellement

Il est important que les couvercles de la fosse septique et le biofiltre Ecoflo se trouvent 50 mm au-dessus de la surface du terrain ; au besoin, ajouter des rehausses et éviter que ils restent dans une dépression ou à proximité d'une pente.

**INCORRECT**



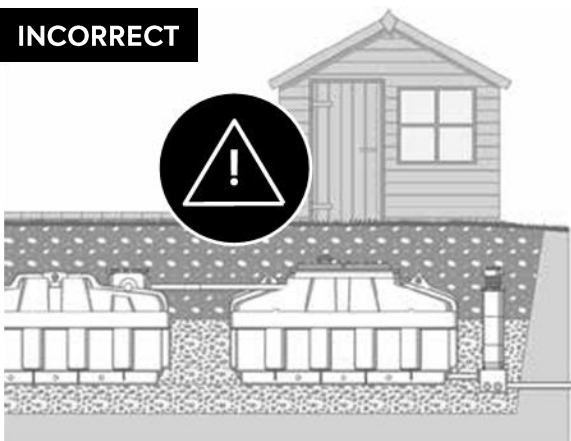
**CORRECT**



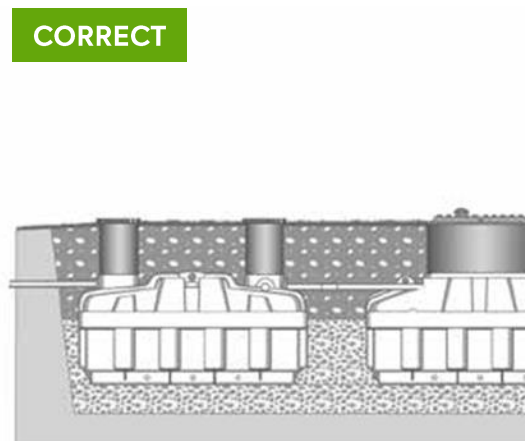
#### 9.5 Accès aux couvercles

Pour un bon fonctionnement et entretien, les couvercles du système doivent rester accessibles.

**INCORRECT**



**CORRECT**



## 10 Dimensions des solutions Ecoflo

EAN13	EH	Équipements inclus	Dimensions (mm)			Hauteur entrée	Hauteur sortie	Poids (kg)	
			Longueur	Largeur	Hauteur			Unitaire	Total
5600379811907	5 EH	Modèle compact (fosse septique + biofiltre Ecoflo)	2 900	2 420	1 435	1 115	0.05	-	615
5600379811914	6 EH	Modèle compact (fosse septique + biofiltre Ecoflo)	3 450	2 420	1 435	1 115	0.05	-	730
5600379811761	5 EH	Fosse septique MLL 2 000 L	1 725	1 510	1 630	1 370	1 300	75	485
		Biofiltre Ecoflo 5 EH	2 750	1 210	1 410	1 120	0.04	410	
5600379811778	6 EH	Fosse septique MLL 2 000 L	1 725	1 510	1 630	1 370	1 300	75	553
		Biofiltre Ecoflo 6 EH	3 450	1 200	1 400	1 060	0.10	478	
5600379811792	10 EH	Fosse septique MLL 3 000 L	2 375	1 510	1 630	1 370	1 300	90	910
		2x Biofiltre Ecoflo 5 EH	2 750	1 210	1 410	1 120	0.04	410	
5600379811808	12 EH	Fosse septique MLL 5 000 L	2 210	1 840	1 865	1 720	1 650	185	1 141
		2x Biofiltre Ecoflo 6 EH	3 450	1 200	1 400	1 060	0.10	478	
5600379811815	15 EH	Fosse septique MLL 5 000 L	2 210	1 840	1 865	1 720	1 650	185	1 415
		3x Biofiltre Ecoflo 5 EH	2 750	1 210	1 410	1 120	0.04	410	
5600379811822	18 EH	Fosse septique MLL 5 000 L	2 210	1 840	1 865	1 720	1 650	185	1 619
		3x Biofiltre Ecoflo 6 EH	3 450	1 200	1 400	1 060	0.10	478	



## 11 Responsabilités du propriétaire

Pour conserver la garantie du produit, il est indispensable d'effectuer un entretien annuel de l'installation. Pour plus de renseignements, veuillez nous contacter par courriel : [info.ptwe.po@premiertech.com](mailto:info.ptwe.po@premiertech.com).

### 11.1 Composants de l'installation

#### 11.1.1 Fosse septique

Les fosses septiques sont fabriquées en polyéthylène. Tous nos modèles sont certifiés CE, ils possèdent des préfiltres à la sortie approuvés par Premier Tech et ils sont dimensionnés pour un temps de permanence minimal de trois (3) jours. Les fosses disposent des couvercles de sécurité.

Le préfiltre PF-17 fourni avec l'équipement est composé de fentes spécialement calibrées et il a été conçu par Premier Tech.

La capacité maximale de stockage de boues est 50 % du volume total utile. Une fois ce niveau atteint, les boues doivent être vidangés conformément à la normative locale en vigueur.

#### 11.1.2 Biofiltre Ecoflo

Chaque biofiltre Ecoflo est composé d'une cuve en polyéthylène contenant un milieu filtrant à base de fragments de coco calibrés à une épaisseur de 65 cm. Il fonctionne de la manière suivante :

- La distribution de l'eau est effectuée par gravité à l'aide d'un auget basculant, qui alimente de manière alternée les deux côtés du filtre au moyen de plaques de distribution ;
- Sous la couche de milieu filtrant se trouve une plaque de drainage, qui permet d'évacuer l'eau traitée par le filtre à base de fragments de coco. Elle est appuyée sur le fond à fentes du revêtement et elle est formée par un grillage et un plancher de support.
- À la fin, l'effluent sort par gravité ou par pression, si une pompe de relevage a été installée.



#### **IMPORTANT :**

Le biofiltre Ecoflo ne peut être utilisé que pour des eaux usées domestiques composées de :

- Eaux usées grises (cuisine, baignoire, douche, lavabo) ;
- Eaux usées noires (toilettes – WC).

Aucune autre source d'eau (eau de pluie, ruissellement, piscine, etc.) ne peut atteindre le système septique. Les eaux usées produites par des applications industrielles ne sont pas considérées comme des eaux usées domestiques (de même pour les eaux parasites).

**PRODUITS INTERDITS**

Ces produits nocifs portent préjudice au bon fonctionnement de l'épuration des eaux.

- Produits pharmaceutiques;
- Acides et dérivés (éther, peinture, ammoniac...);
- Produits hygiéniques (lingettes, tampons hygiéniques);
- Produits non biodégradables (huiles minérales, carton, plastique, caoutchouc...);
- Produits dont le pH ne se situe pas entre 5,5 et 8,5

**PRODUITS À USAGE MODÉRÉ**

Ces produits non nocifs en faible quantité peuvent être évacués via l'unité de traitement individuel des eaux usées.

- Détergents pour vaisselle;
- Produits pour le lave-vaisselle et le lave-linge;
- Produits détartrants;
- Produits biodégradables;
- Condensats de chaudière évacués vers la filière de façon gravitaire seulement (dilution)



## 12 Garanties

Les garanties des systèmes Ecoflo sont les plus complètes du marché. Sous réserve de respecter les conditions d'application ci-dessous, Premier Tech offre au propriétaire les garanties suivantes :

- Une garantie légale de 10 ans pour les revêtements externes de l'équipement (traitement primaire et biofiltre) et les composants d'opération (milieu filtrant naturel de coco, auget basculant, plaque de distribution et dispositif d'alimentation). Ces composants sont essentiels pour assurer la solidité du dispositif et maintenir une qualité d'épuration conforme aux standards de la certification EN 12566-3.
- Une garantie légale de 2 ans pour les possibles éléments électromécaniques installés (pompe à reflux, alarme de niveau) contre défauts de fabrication, pièces d'usures exclues.
- Garantie commerciale additionnelle sur la performance d'épuration\* du système Ecoflo, à appliquer par Premier Tech pendant toute la durée du contrat d'entretien.



Ces garanties (légales et commerciales) sont appliquées dès la date d'installation de la station.

### 12.1 Conditions d'application des garanties légales

#### 12.1.1 Pour l'installateur ou le projeteur :

- Respecter le dimensionnement de la station ;
- Respecter les étapes d'installation et les précautions de pose conformément aux instructions de ce guide et de la réglementation en vigueur ;
- Informer l'utilisateur de ses obligations (voir section ci-après).

#### 12.1.2 Pour l'utilisateur

- Respecter les conditions d'utilisation et de fonctionnement du système Ecoflo,

conformément à la réglementation applicable et à ce guide spécifique de la station installée.

- Respecter la conformité de l'effluent domestique.
- Assurer les points suivants :
  - état de la fosse et mesure du niveau de boues ;
  - vidange des boues lorsque leur niveau atteint 50 % du volume utile de la fosse septique ;
  - bonne circulation d'eau vers la fosse septique, entre celle-ci et le filtre et dans le filtre.
  - inspection annuelle du préfiltre de la fosse septique.

Ces vérifications, de même que l'entretien du filtre Ecoflo, peuvent être effectuées par l'utilisateur ou confiées à Premier Tech. Il faut remarquer que toute modification de la surface habitable du logement exige la réévaluation de l'adéquation du dimensionnement du système septique.

### 12.1.3 Conditions d'application de la garantie commerciale

Premier Tech offre une garantie commerciale additionnelle sur la performance d'épuration\* des dispositifs du système Ecoflo, sous réserve que :

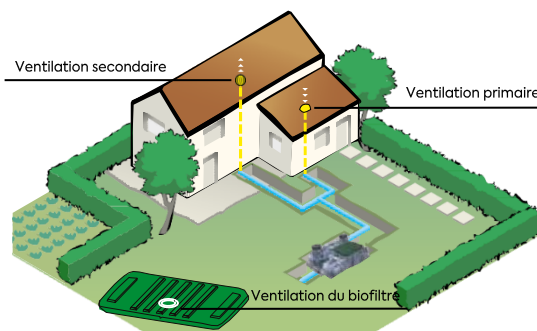
- La visite du fabricant soit effectuée par Premier Tech, afin de réaliser une installation conforme aux recommandations de ce guide de l'utilisateur, d'obtenir un fonctionnement adéquat du filtre Ecoflo et un entretien viable.
- Les conditions d'application de la garantie légale soient respectées.
- L'entretien du biofiltre Ecoflo soit effectué par Premier Tech.

**Durée de cette garantie de performance d'épuration :** cette garantie est appliquée par Premier Tech pendant toute la durée du contrat d'entretien.

\* Conformité des effluents traités à la réglementation en vigueur lors de la livraison du système Ecoflo au propriétaire (MES  $\leq$  30 mg/L et DBO<sub>5</sub>  $\leq$  25 mg/L).

## 13 Guide de résolution de problèmes

Si vous avez des questions ou des problèmes avec votre système, n'hésitez pas à nous contacter : [info.ptwe.po@premiertech.com](mailto:info.ptwe.po@premiertech.com).



Problème	Solution
Problèmes d'odeurs dans le logement	<ul style="list-style-type: none"> <li>• Vérifier la présence de la ventilation primaire (ventilation de toutes les évacuations d'eau du logement : étanchéité des siphons au-dessous des lavabos et éviers).</li> <li>• Vérifier la présence de la ventilation secondaire, entre la fosse septique et le biofiltre.</li> <li>• Vérifier que les ventilations du biofiltre Ecoflo ne sont pas obstruées.</li> </ul>
Problème d'odeurs autour du système	<ul style="list-style-type: none"> <li>• Vérifier la présence et la performance de la ventilation secondaire.</li> <li>• Vérifier (une fois le couvercle rectangulaire du filtre ouvert) le balancement du bac et l'état du filtre (il ne doit pas recevoir de matières solides ni de déchets solides).</li> </ul>
Un couvercle ne ferme pas	<ul style="list-style-type: none"> <li>• Vérifier que l'emplacement du couvercle soit dégagé, rien ne doit empêcher son installation correcte, et vérifier également ses serrures.</li> <li>• Pour des raisons de sécurité, les couvercles doivent obligatoirement être verrouillés.</li> </ul>
L'auget basculant ne fonctionne pas	<ul style="list-style-type: none"> <li>• Contacter Premier Tech</li> </ul>
Mon installation est bouchée, les eaux usées montent dans la maison	<ul style="list-style-type: none"> <li>• Contacter un puisatier ou un plombier pour diagnostiquer l'origine du problème.</li> </ul>
Mauvaise qualité de l'eau épurée	<ul style="list-style-type: none"> <li>• Vérifier le fonctionnement de l'auget à l'intérieur du biofiltre et la qualité de distribution sur les plaques,</li> <li>• Vérifier la présence d'accumulation d'eau près de parois (scarifier le milieu filtrant, si besoin, 20 cm au minimum)</li> </ul>
En cas d'inondation	<p>Il faut effectuer un diagnostic après l'inondation d'un filtre Ecoflo. Ce diagnostic, réalisé par un spécialiste de Premier Tech, consiste en l'évaluation de :</p> <ul style="list-style-type: none"> <li>• L'état général du système (fosse septique, préfiltre, distribution des effluents, distribution, milieu filtrant, structure, présence de boues, etc.)</li> <li>• L'état du filtre à fragments de coco</li> <li>• L'état de la structure des cuves, ce qui comprend une évaluation des déformations possibles.</li> </ul>



**POUR EN SAVOIR PLUS**

Tél. : (+351) 211 926 720

[info.ptwe.po@premiertech.com](mailto:info.ptwe.po@premiertech.com)