

Assainissement
regroupé 25 à 200 EH

ECOFLO[®]

Assainissement autonome écoresponsable

25
ans
DE DÉVELOPPEMENT
DURABLE



Marquage
CE
Norme
EN 12566-3



ECOFLO[®]

De
25
EH

à
200
EH

SOLUTION EN POLYÉTHYLÈNE PRÊTE À POSER

1

FOSSE TOUTES EAUX

Traitement primaire

Pré-filtre
PF525

2

FILTRE À FRAGMENTS DE COCO

Traitement secondaire

Couvercle
de filtre

Répartiteur
à surverse



Pose en
nappe

Hauteur de nappe
jusqu'au fil d'eau
d'entrée du filtre

Auget basculant

Plaques de
répartition

Fragments de coco



Filtration
naturelle et
végétale



Expérience
et recul



Excellentes
performances
épuratoires



Milieu filtrant
renouvelable
et recyclable



Remplacement
sans travaux
de terrassement

LA QUALITÉ DE TRAITEMENT

EXIGENCES RÉGLEMENTAIRES D.L.
152/97 du 19 juin 1997

| PARAMÈTRES | CONCENTRATION | RENDEMENT MINIMUM | RÉSULTAT EFFLUENT TRAITÉ |
|------------------|--------------------------|----------------------|--------------------------------|
| DBO ₅ | 25 mg O ₂ /L | 70-90 % | 10 mg O ₂ /L (97 %) |
| DCO | 125 mg O ₂ /L | 75 % | 85 mg O ₂ /L (88 %) |
| MES | 35 mg/L | 75 % | 13 mg/L (96 %) |

Tests réalisés en laboratoire, en eaux brutes à 361mg/L de MES, 310 mg/L de DBO₅ et 706 mg/L de DCO.
Concentrations moyennes des 26 bilans réalisés selon les exigences de la norme EN 12566-3

P PREMIER
TECH

s'engage à respecter
les exigences
réglementaires



Adapté à l'usage intermittent

Grâce aux caractéristiques uniques du milieu filtrant à base de fragments de coco



Adapté aux variations de charge



Simplicité d'exploitation

Accès large pour faciliter le montage et les réglages



Sans électricité

Traitement passif sans électricité



Facile à poser

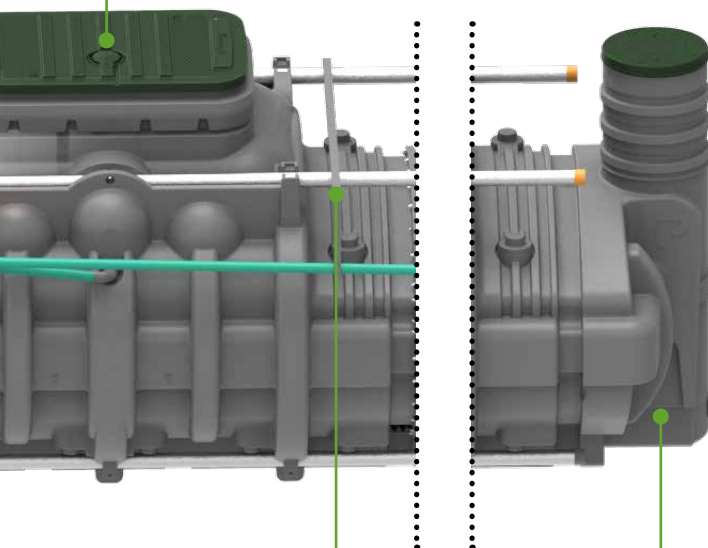
Faible profondeur des ouvrages, poids faible, livré prêt à poser



Compact

Emprise au sol réduite par rapport aux autres technologies compactes

Couvercle de filtre



Barres de maintien
Montées en usine pour éviter les torsions des tuyaux d'alimentation du filtre

Regard de prélèvement
Intégré au filtre (pompe en option)

Répartiteur à surverse

Monté en usine sur chaque filtre :

- Facile à nettoyer
- Accès facile (couvercle large et déporté), réglage intuitif et sans outils

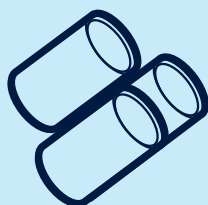


Aération affleurante intégrée au couvercle



Couvercle
Accès large (1200 x 800) pour faciliter l'entretien

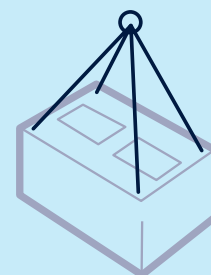
FOURNIS AVEC CHAQUE FILTRE



CANALISATIONS PVC PN16
Alimentation des augets fournies et montées



RÉPARTITEUR À SURVERSE



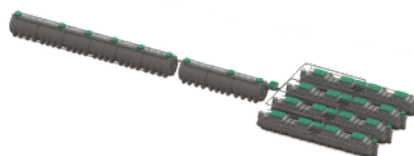
SANGLES DE LEVAGE

| EAN13 | CAPACITÉ | FOSSE TOUTES EAUX | RÉPARTITEUR | FILTRE ECOFLO |
|---------------|----------|---|-------------|---------------|
| 5600379811945 | 26 EH | 1 x 12 m ³ | — | 1 x 26 EH |
| 5600379811952 | 38 EH | 1 x 20 m ³ | — | 1 x 38 EH |
| 5600379811969 | 50 EH | 1 x 25 m ³ | — | 1 x 50 EH |
| 5600379812553 | 52 EH | 1 x 25 m ³ | 1 x 2 voies | 2 x 26 EH |
| 5600379811976 | 76 EH | 1 x 35 m ³ | 1 x 2 voies | 2 x 38 EH |
| 5600379812560 | 78 EH | 1 x 35 m ³ | 1 x 3 voies | 3 x 26 EH |
| 5600379811983 | 100 EH | 1 x 45 m ³ | 1 x 2 voies | 2 x 50 EH |
| 5600379812577 | 104 EH | 1 x 45 m ³ | 1 x 4 voies | 4 x 26 EH |
| 5600379811990 | 114 EH | 1 x 55 m ³ | 1 x 3 voies | 3 x 38 EH |
| 5600379812003 | 150 EH | 1 x 50 m ³ + 1 x 20 m ³ | 1 x 3 voies | 3 x 50 EH |
| 5600379812584 | 152 EH | 1 x 50 m ³ + 1 x 20 m ³ | 1 x 4 voies | 4 x 38 EH |
| 5600379812010 | 200 EH | 1 x 50 m ³ + 1 x 40 m ³ | 1 x 4 voies | 4 x 50 EH |

Communiquez avec nous pour d'autres capacités



ECOFLO 26 EH



ECOFLO 200 EH

FAIRE LA DIFFÉRENCE POUR L'EAU ET L'ENVIRONNEMENT

Chez Premier Tech, l'étroite connexion entre Passion et Technologies donne vie à des produits et à des services qui contribuent à nourrir, protéger et améliorer notre planète.

Notre équipe d'experts innove et redéfinit constamment les limites du possible en créant des solutions durables, pratiques et écoresponsables. Animés par une même passion, nous nous engageons à protéger et à restaurer nos ressources pour les générations futures.



PT Eau et Environnement

Rue da Cerâmica – Broega
2870-502 MONTIJO PORTUGAL
+351 21 192 67 20
PT-WaterEnvironment.pt



Les informations contenues dans ce document étaient mises à jour et concordantes avec les informations disponibles lors de leur publication. Premier Tech Water and Environment Unipessoal Lda. ne fournit aucune garantie quant à leur précision. En raison de sa politique d'amélioration continue, Premier Tech Water and Environment Unipessoal Lda. se réserve le droit de modifier ou interrompre la fabrication de ses produits ou de modifier des données techniques et des prix, pour quelque cause que ce soit et à sa discrétion absolue, sans autre préavis et sans aucune responsabilité à ce sujet. ECOFLO®, PREMIER TECH® et PREMIER TECH & DESIGN™ sont des marques commerciales de Premier Tech Ltd. ou de ses filiales. Ecoflo® est protégé par les brevets : CA2499637 ; US7097768 ; ES2285173 ; EP1539325 (BE, FR). Avis émis le 2019-01-11. Pour obtenir des informations mises à jour sur tous les demandes et brevets pour ce produit ou une partie de celui-ci, veuillez consulter le site patentmarking.premiertech.com (référence : 3685).

© 2020 Premier Tech Ltd. Tous droits réservés.
Imprimé au Portugal

Portugal
20210428