



UNA SOLUCIÓN DE TRATAMIENTO
DE AGUAS RESIDUALES
QUE PROTEGE SU PROPIEDAD
Y NUESTRO PLANETA

ECOFLO®

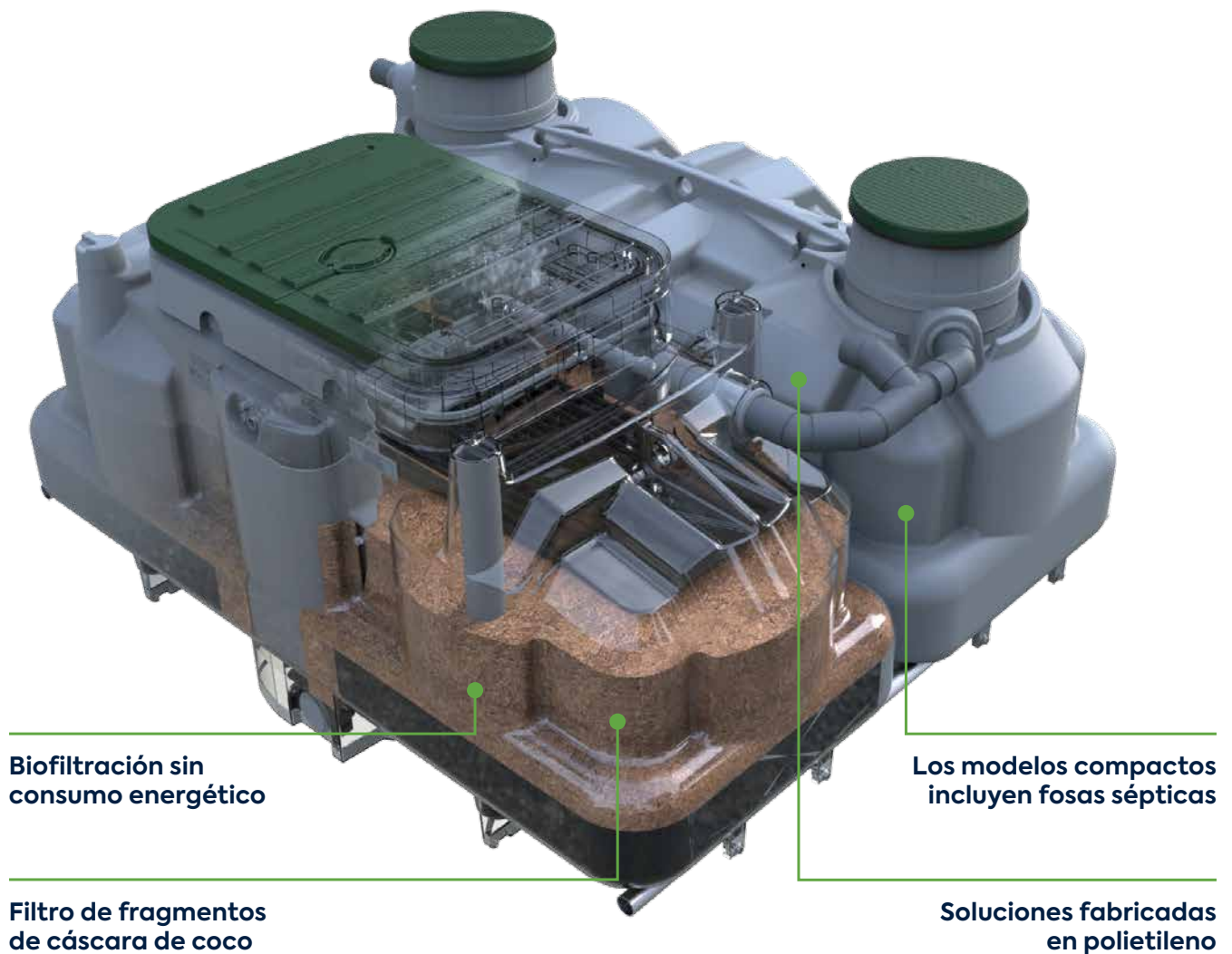


Marcado
CE
Norma
EN 12566-3



ECOFLO Y CÓMO, JUNTOS, HACEMOS UNA DIFERENCIA SOSTENIBLE

Únase a nuestro movimiento para hacer un mundo mejor y más sostenible. Proteja a su familia y al medio ambiente eligiendo Ecoflo, el sistema de tratamiento más eco-responsable disponible en el mercado.



**TRATAMIENTO SIN
CONSUMO ENERGÉTICO!**

INSTALADO PARA LA VIDA

- Fácil mantenimiento
- No precisa ser sustituido
- No tiene impacto visual sobre el paisaje

FUNCIONAMIENTO TRANQUILO

- Funcionamiento autónomo 24 hr/ 7 días a la semana
- Nunca colmata o contamina el suelo
- Garantía libre de problemas

COMPACTO Y DISCRETO

- Hasta un 50% más pequeño que los sistemas tradicionales
- Integración Paisajística
- Sin malos olores

LA MEJOR INVERSIÓN A LARGO PLAZO

- Revaloriza su propiedad
- No tiene costos energéticos para el tratamiento
- Sin necesidad de sustitución del sistema completo

OPCIONALMENTE TRATAMIENTO ESPECIALIZADO

- Desinfección por UV
- Reducción de Nitrógeno

NATURAL, RENOVABLE Y COMPOSTABLE

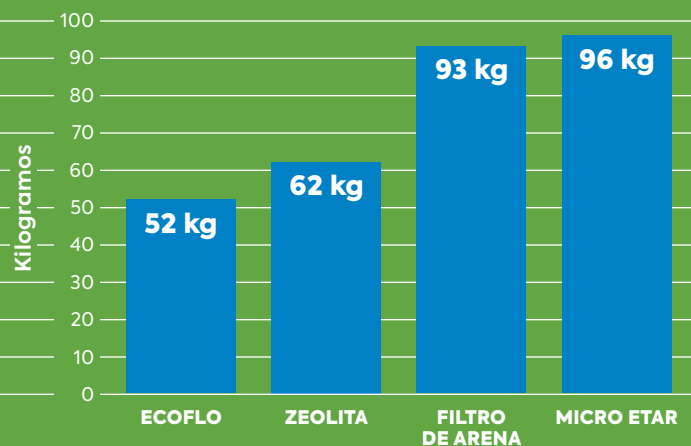
Ecoflo utiliza un filtro constituido por fragmentos de cáscara de coco, un subproducto reciclable que es ideal para remover cargas contaminantes en aguas residuales. Los fragmentos de coco usados son 100% compostables.



LA HUELLA DE CARBONO MÁS REDUCIDA

Desde su producción y transporte hasta la instalación, mantenimiento y uso, el Ecoflo tiene una huella de carbono más reducida que cualquier otro producto del mercado – y los números así lo demuestran.

Impacto en el ciclo de vida



Notas:

- Basado en el análisis de instalaciones en Francia
- Sistemas para viviendas de 5HE
- Para las distancias entre la obra y los materiales necesarios sea asumí una distancia de 33 Km para arena de filtración y piedra

Los mejores rendimientos de tratamiento

TRANQUILIDAD A LARGO PLAZO

Gracias a sus excepcionales cualidades de tratamiento de aguas residuales, el filtro ECOFLO le protege a usted y al medio ambiente.



Adaptado a todos los climas



Adaptado a segundas viviendas



Granulado

Para filtrar lentamente el agua que pasa por el filtro



Esponjoso

Para retener el agua y conservar por más tiempo la actividad bacteriana



Poroso

Para alojar las bacterias indispensables para un buen tratamiento



Compactación reducida

Favoreciendo una buena aireación de las bacterias, garantizando la longevidad del filtro



100% Vegetal

Permitiendo ser fácilmente recolectado, transportado y sobretodo, muy fácilmente reciclado y recuperado

GARANTÍA LIBRE DE PROBLEMAS

10
AÑOS

- Tanques en Polietileno
- Filtros de coco
- Componentes y piezas de sustitución
- Siempre que se garantice la correcta instalación de los equipos y el mantenimiento sea realizado por equipos certificados



MANTENIMIENTO ANUAL

Tenemos equipos propios y una red de instaladores formados para maximizar el tiempo de vida de su sistema Ecoflo.

RENDIMIENTO GARANTIZADO

Con la sustitución del relleno de su Ecoflo, cada 10-15 años, usted se garantiza que su sistema de tratamiento continúe protegiéndolo a usted y al medio ambiente.

ECOFLO[®]

MODELO COMPACTO POLIETILENO

Unidad monobloque, incluido
tratamiento primario y biofiltro

5^a 6
HE

CAPACIDAD
MÁXIMA

1

EXCAVACIÓN

Solución para:

- Instalaciones fáciles y rápidas
- Lugares con limitación de espacio

Ventajas:

- Instalación del tratamiento primario y biofiltro con sólo una excavación
- Compacto y ligero
- Listo para funcionar
- Instalación con capa freática hasta 0,6 m (en la versión con bombeo)
- Permite un realce de 15 cm en las bocas de acceso



ECOFLO[®]

MODELO EN LÍNEA

POLIETILENO

Tratamiento primario y biofiltro
en unidades separadas



CAPACIDAD
MÁXIMA



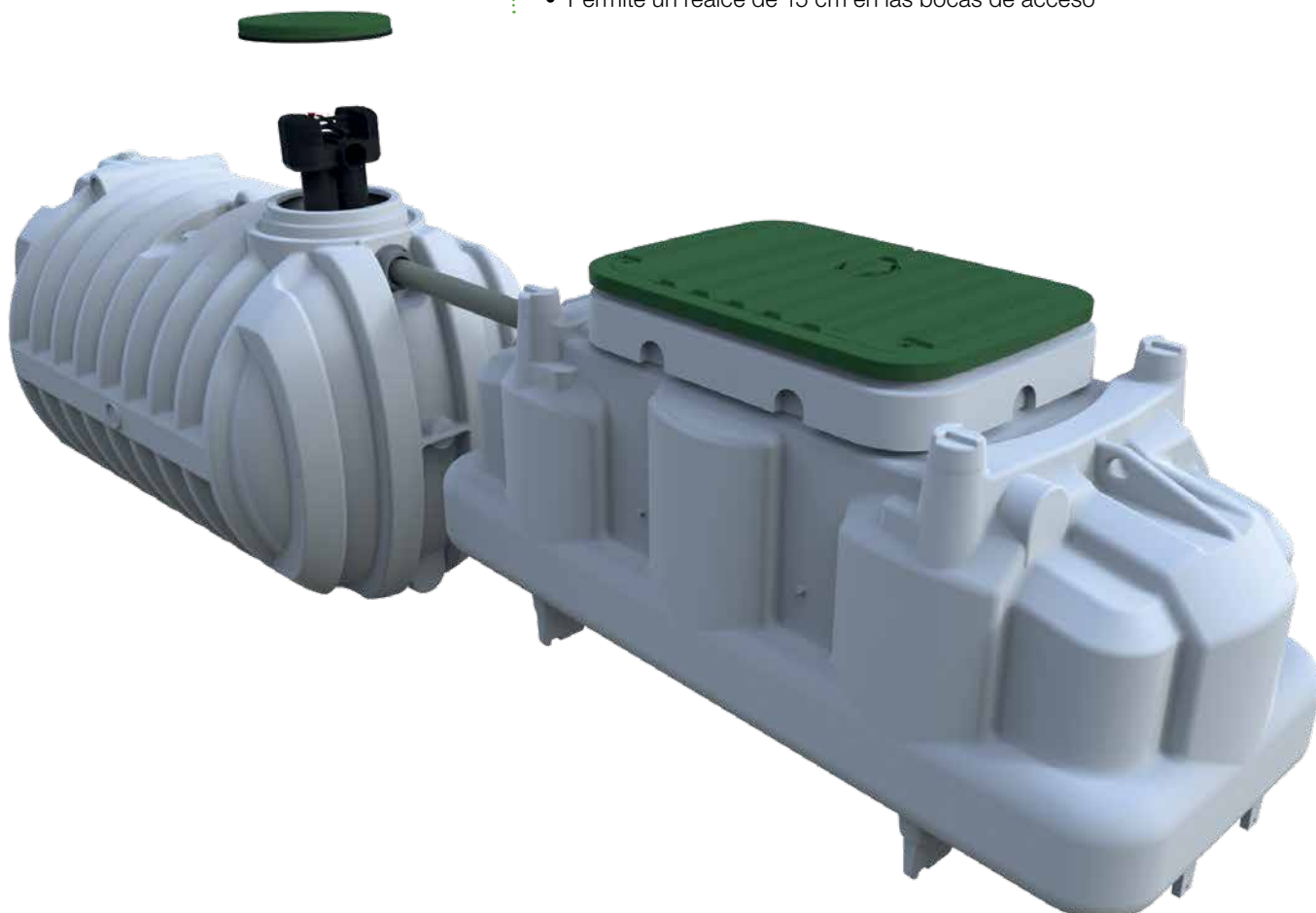
LISTO PARA
FUNCIONAR

Solución para:

- Lugares con limitación de espacio

Ventajas:

- Compacto y ligero
- Listo para funcionar
- Instalación hasta 0,6 m de nivel freático (versión con bombeo)
- Permite un realce de 15 cm en las bocas de acceso



REWATEC®

COMPONENTES Y ACCESORIOS

POZOS DE BOMBEO

- 2 metros de profundidad
- Polietileno



BOMBAS

- Fiables y duraderas



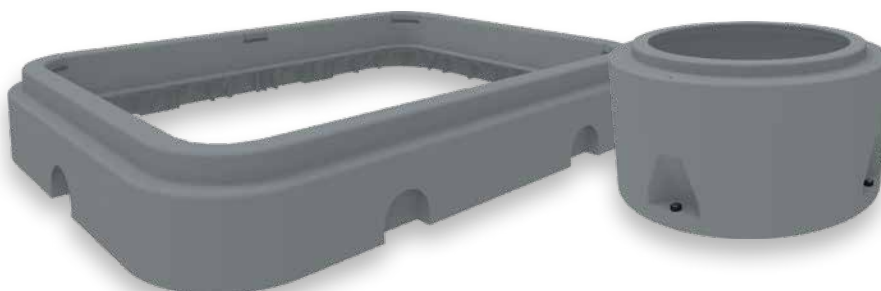
PRE-FILTRO PF17

- Evita el arrastre de sólidos
- Sistema de obturación automático cuando el filtro es retirado para limpieza



REALCES

- Para ajustar con la rasante



POLIETILENO

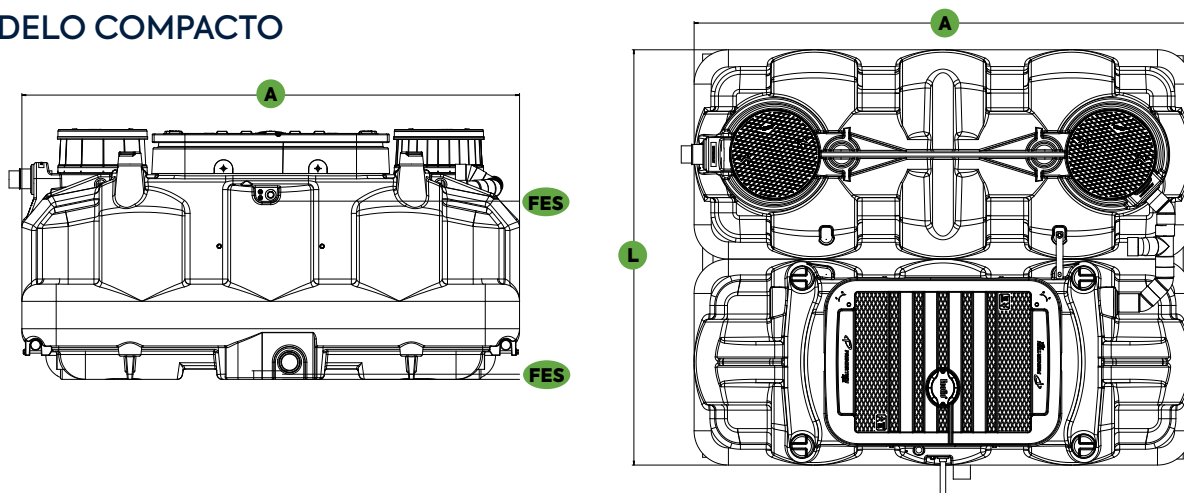
MODELO COMPACTO



VERSÃO COMPACTO (5 a 6 habitantes equivalentes)

EAN13	HE	Unidades	Composición	Dimensiones			Cota entrada	Cota salida FES	Área implantación	Peso
				Ancho A	Largo L	Altura				
5600379811907	5	1	Fosa 3 m ³ Filtro 5HE	2900 mm	2420 mm	1435 mm	1115 mm	50 mm	7.02 m ²	615 kg
5600379811914	6	1	Fosa 3,6 m ³ Filtro 6HE	3450 mm	2420 mm	1435 mm	1115 mm	50 mm	8.35 m ²	730 kg

MODELO COMPACTO



POLIETILENO

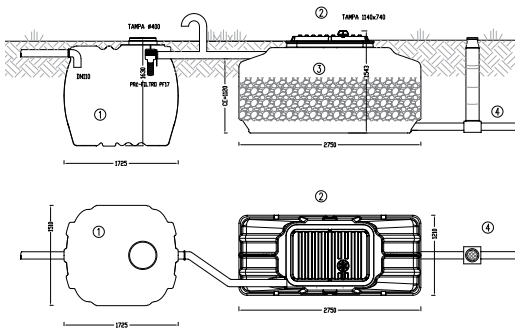
MODELO EN LÍNEA



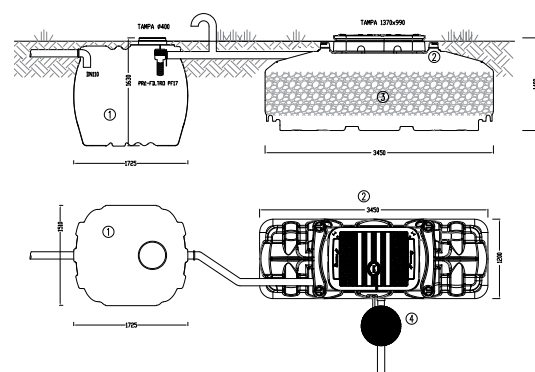
VERSIÓN EN LÍNEA (5 a 18 habitantes equivalentes)

EAN13	HE	Unidades	Composición	Dimensiones			Cota entrada	Cota salida	Área implantación	Peso	
				Ancho	Largo	Altura				Uni	Total
5600379811761	5	1	Fosa 2 m ³	1725 mm	1510 mm	1630 mm	1370 mm	1300 mm	7.89 m ²	75 kg	535 kg
		1	Filtro 5HE (PE1)	2750 mm	1210 mm	1410 mm	1120 mm	40 mm		460 kg	
5600379811778	6	1	Fosa 2 m ³	1725 mm	1510 mm	1630 mm	1370 mm	1300 mm	8.95 m ²	75 kg	625 kg
		1	Filtro 6HE (PE2)	3450 mm	1200 mm	1400 mm	1055 mm	50 mm		550 kg	
5600379811792	10	1	Fosa 3 m ³	2375 mm	1510 mm	1630 mm	1370 mm	1300 mm	17.89 m ²	90 kg	1020 kg
		1	Arqueta 2 vías	560 mm	660 mm	480 mm	260 mm	25 mm		10 kg	
		2	Filtro 5HE (PE1)	2750 mm	1210 mm	1410 mm	1120 mm	40 mm		460 kg	
5600379811808	12	1	Fosa 5 m ³	2210 mm	1840 mm	1865 mm	1720 mm	1650 mm	19.31 m ²	185 kg	1295 kg
		1	Arqueta 2 vías	560 mm	660 mm	480 mm	260 mm	25 mm		10 kg	
		2	Filtro 6HE (PE2)	3450 mm	1200 mm	1400 mm	1055 mm	50 mm		550 kg	
5600379811815	15	1	Fosa 5 m ³	2210 mm	1840 mm	1865 mm	1720 mm	1650 mm	24.61 m ²	185 kg	1575 kg
		1	Arqueta 3 vías	560 mm	660 mm	480 mm	260 mm	25 mm		10 kg	
		3	Filtro 5HE (PE1)	2750 mm	1210 mm	1410 mm	1120 mm	40 mm		460 kg	
5600379811822	18	1	Fosa 5 m ³	2210 mm	1840 mm	1865 mm	1720 mm	1650 mm	27.31 m ²	185 kg	1845 kg
		1	Arqueta 3 vías	560 mm	660 mm	480 mm	260 mm	25 mm		10 kg	
		3	Filtro 6HE (PE2)	3450 mm	1200 mm	1400 mm	1055 mm	50 mm		550 kg	

ECOFLO 5HE MODELO EN LÍNEA



ECOFLO 6HE MODELO EN LÍNEA



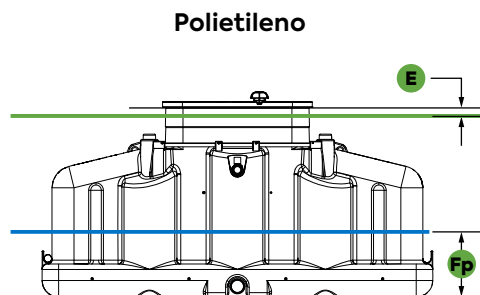
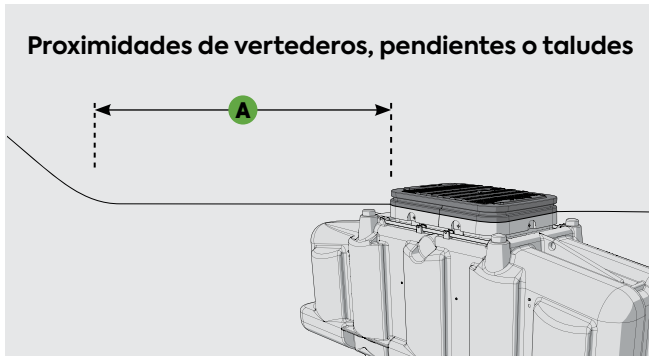
VERSIÓN EN LÍNEA (5 a 18 habitantes equivalentes)

ECOFLO 5 HE 	ECOFLO 6 HE 	ECOFLO 10 HE
ECOFLO 12 HE 	ECOFLO 15 HE 	ECOFLO 18 HE

DISTANCIAS RECOMENDADAS

Recomendamos respetar las distancias recogidas en la tabla. El no cumplimiento puede anular la garantía de la instalación y de los equipos.

Puntos de referencia		Polietileno
Proximidad a vertederos, pendientes o taludes vs tapa del biofiltro	A	4 m
Zona de aparcamiento vs tapadera del biofiltro	B	4 m
Objeto o estructura con peso superior a 225 Kg vs tapa del biofiltro	C	4 m
Muro de contención vs Tapa del biofiltro	D	4 m
Terreno acabado vs base de la tapa del biofiltro	E	50 mm
Nivel freático estacional vs base del biofiltro	Fp	600 mm Instalar pozo de bombeo en la descarga



Leyenda — Terreno acabado — Nivel Freático

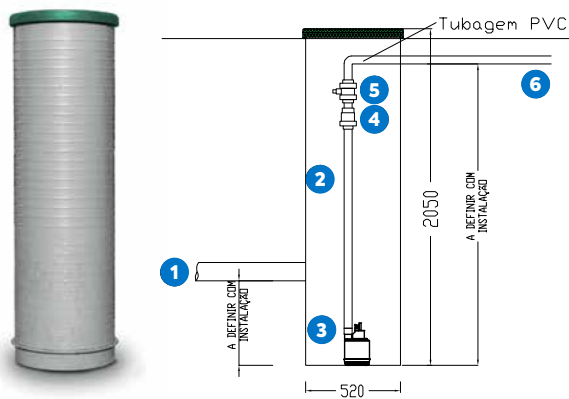
REWATEC®

ESTACIÓN DE BOMBEO

Estaciones de bombeo prefabricadas para bombeo de aguas residuales tratadas en el sistema Ecoflo, para situaciones en las que el drenaje por gravedad no sea posible.

	5600379813765	5600379813772
Altura	2000 mm	2000 mm
Diámetro	520 mm	520 mm
Tapa	Ø500 mm	Ø500 mm
Bomba	Monofásica con boya	Monofásica con boya
Potencia	0,25 kW	0,55 kW
Funcionamiento	0 – 8,1 m ³ /h 6,9 – 2 m.c.a	0 – 13,5 m ³ /h 11,1 – 3,7 m.c.a
Tuberías E/S	Entrada: DN110 Salida: DN 50	

* Incluye cuadro de protección con conexión a alarma de nivel alto



Leyenda

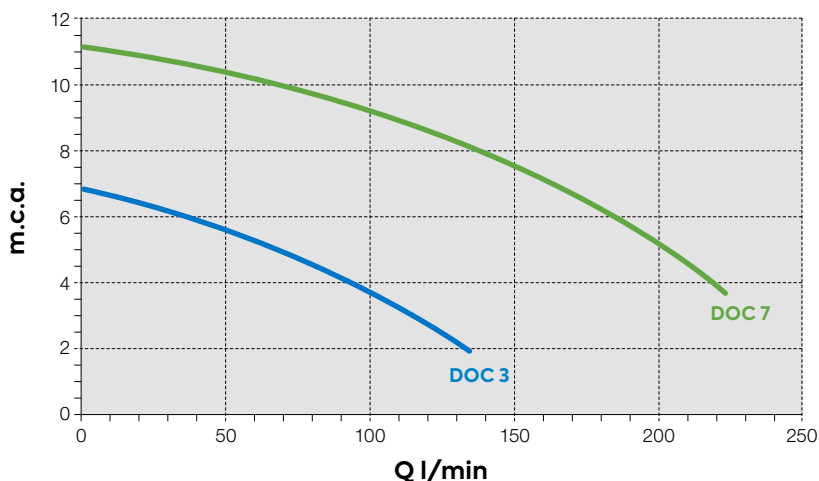
- 1 Tubería de llegada
- 2 Cuerpo de bombeo cilíndrico simple
- 3 Bomba sumergible
- 4 Válvula antirretorno
- 5 Válvula de seccionamiento
- 6 Salida impulsión (DN50)

Ref.	DEES520	
Diámetro	mm	520
Altura	mm	2050
Tapa	mm	Ø500

NOTA: Las cotas pueden variar con una tolerancia de +/- 3%

BOMBAS

CURVAS DE FUNCIONAMIENTO



Leyenda

- DOC 7 - Electrobomba sumergible resistente a la corrosión y compacta, 0,55kW, 3,47A, 230 V
- DOC 3 - Electrobomba sumergible resistente a la corrosión y compacta, 0,25kW, 1,43A, 230 V

ECOFLO®

UNA SOLUCIÓN DE TRATAMIENTO DE AGUAS RESIDUALES QUE PROTEGE SU PROPIEDAD Y NUESTRO PLANETA



MARCAR LA DIFERENCIA POR EL AGUA Y EL MEDIO AMBIENTE

En Premier Tech, personas y tecnologías estamos unidas de una forma duradera y transformadora, dando vida a productos y servicios que ayudan a alimentar, proteger y mejorar nuestro mundo.

Con nuestros equipos de especialistas estamos en innovación constante, redefiniendo los límites de lo posible a través de soluciones eficaces, eficientes y sostenibles. Movidos por una pasión compartida, estamos comprometidos en proteger nuestros recursos para el futuro.



PT Water and Environment

Rua da Cerâmica – Broega
2870-502 MONTIJO PORTUGAL
PT-WaterEnvironment.pt



Las informaciones contenidas en este documento están actualizadas en base a la información disponible en el momento de la publicación. Premier Tech Water and Environment Unipessoal Lda no ofrece garantías en cuanto a su precisión. Debido a su política de mejora continua, Premier Tech Water and Environment Unipessoal Lda, se reserva a modificar o interrumpir la fabricación de cualquier producto y/o modificar datos técnicos y precios, por cualquier motivo y a su exclusivo criterio, sin aviso previo y sin responsabilidad de ningún tipo a este respecto. ECOFLO, PREMIER TECH y PREMIER TECH & DESIGN™ son marcas comerciales de Premier Tech Ltd, o de sus afiliados. ECOFLO está protegido por patentes: CA2499637; US7097768; ES2285173; EP1539325 (BE, FR). Aviso emitido en 2029-01-11. Para información actual sobre todos los pedidos y patentes para este producto o cualquier parte de él consulte el sitio patentmarking.premiertech.com (referencia:3685).

© 2020 Premier Tech Ltd. All rights reserved.
Printed in Portugal

Portugal
20210105