

## **Guía de instalación y operación – Biofiltro Ecoflo Modelos compacto y en línea**

---



Te agradecemos tu confianza en nosotros y te felicitamos por haber elegido esta solución responsable con el medio ambiente y la protección de los recursos naturales.

## Índice

1	Información general .....	4
1.1	Normas de seguridad y buenas prácticas.....	4
1.2	Transporte y manejo.....	4
1.2.1	Modelo compacto.....	5
1.2.2	Modelo en línea.....	5
2	Preparación de la instalación .....	5
3	Componentes del biofiltro Ecoflo.....	6
4	Etapas de la instalación.....	6
4.1	Verificación del entorno.....	6
4.2	Tamaño de la excavación.....	7
4.3	Lecho de la excavación .....	7
4.4	Conexión de las canalizaciones.....	8
4.5	Acondicionado final.....	8
4.6	Nivelación de los componentes internos .....	8
4.6.1	Nivelación del descargador basculante.....	8
4.6.2	Nivelación de la tubería de alimentación .....	9
4.7	Instalación de los realces .....	9
4.8	Llenado de la fosa séptica.....	9
4.9	Comprobaciones finales y cierre de las tapas .....	10
5	Condiciones de instalación .....	10
5.1	Suelo permeable o levemente arcilloso ( $K > 15$ mm/h).....	10
5.2	Suelo impermeable ( $K < 15$ mm/h) y/o con presencia de alto nivel freático...11	
5.3	Instalación con anclaje .....	11
6	Instalaciones múltiples .....	11
6.1	Con dos biofiltros Ecoflo en paralelo (10 HE - 12 HE) .....	11
6.2	Con tres biofiltros Ecoflo en paralelo (15 HE - 18 HE) .....	12
7	Instalación del sistema de ventilación .....	13
8	Accesorios .....	13
8.1	Realces .....	13
8.2	Estaciones de bombeo .....	13
9	Consideraciones en la instalación.....	14
9.1	Paso de vehículos y cargas pesadas.....	14
9.2	Realces demasiado altos o pesados .....	14

9.3	Presencia de capa freática.....	14
9.4	Instalación en zonas de escorrentía.....	15
9.5	Acceso de las tapas.....	15
10	Dimensiones de las soluciones Ecoflo.....	16
11	Responsabilidades del propietario.....	17
11.1	Componentes de la instalación.....	17
11.1.1	Fosa séptica.....	17
11.1.2	Biofiltro Ecoflo.....	17
12	Mantenimiento.....	18
12.1	Fosa séptica.....	18
12.2	Biofiltro Ecoflo.....	19
12.2.1	Lavar los componentes internos.....	19
12.2.2	Escarificar el medio filtrante.....	19
12.2.3	Recolocar los componentes internos.....	19
12.3	Repartidores.....	19
12.4	Sistema de bombeo (si hubiera).....	20
12.5	Sustitución del medio filtrante.....	20
13	Garantías.....	20
13.1	Condiciones de aplicación de las garantías legales.....	20
13.1.1	Para el instalador o el diseñador:.....	20
13.1.2	Para el usuario:.....	21
13.1.3	Condiciones de aplicación de la garantía comercial.....	21
14	Guía para la resolución de problemas.....	21

## 1 Información general

### 1.1 Normas de seguridad y buenas prácticas

La persona encargada de la instalación del sistema tiene que:

- seleccionar el modelo y los accesorios más adecuados para las características del terreno y el tipo de suelo del proyecto;
- disponer de toda la información necesaria para transportar, manipular, instalar, utilizar y hacer funcionar el equipo de acuerdo con las instrucciones del fabricante;
- garantizar la accesibilidad a la obra;
- cumplir con las normas de seguridad e higiene aplicables en cada etapa de la instalación; y
- utilizar el equipo adecuado.

En la recepción del material y antes de la finalización de la obra, el instalador tiene que:

- Asegurarse de que los dispositivos estén en un buen estado general;
- comprobar que las tuberías están bien conectadas de manera estanca. De ser necesario;
- utilizar señalizaciones o barreras durante el acondicionamiento paisajístico para evitar que circulen vehículos pesados en los alrededores de la excavación o directamente sobre el dispositivo.

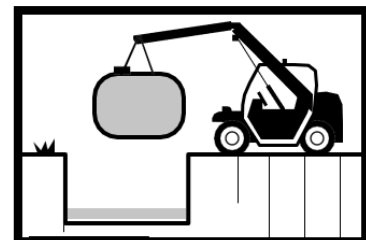
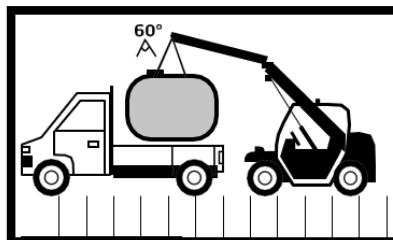
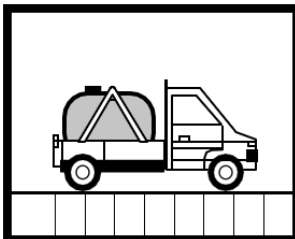
Si el sistema se va a utilizar en invierno, y la zona es sensible a heladas, recomendamos aislar el depósito y las tuberías de suministro para evitar cualquier riesgo de congelación.

La instalación del sistema debe cumplir la normativa vigente y las mejores prácticas del sector.

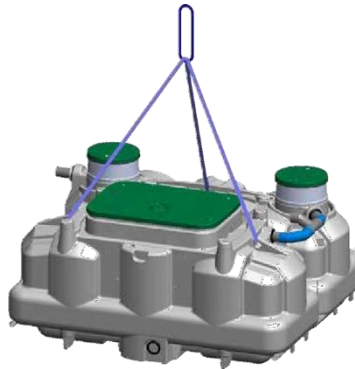
### 1.2 Transporte y manejo

Recomendamos que el equipo:

- Esté correctamente asegurado a la plataforma del camión; y
- Sea descargado y colocado sobre el lecho de la instalación con los medios de manipulación adecuados.

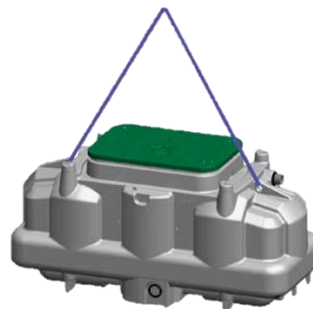


### 1.2.1 Modelo compacto



### 1.2.2 Modelo en línea

- Fosa séptica Millenium
- Biofiltro Ecoflo



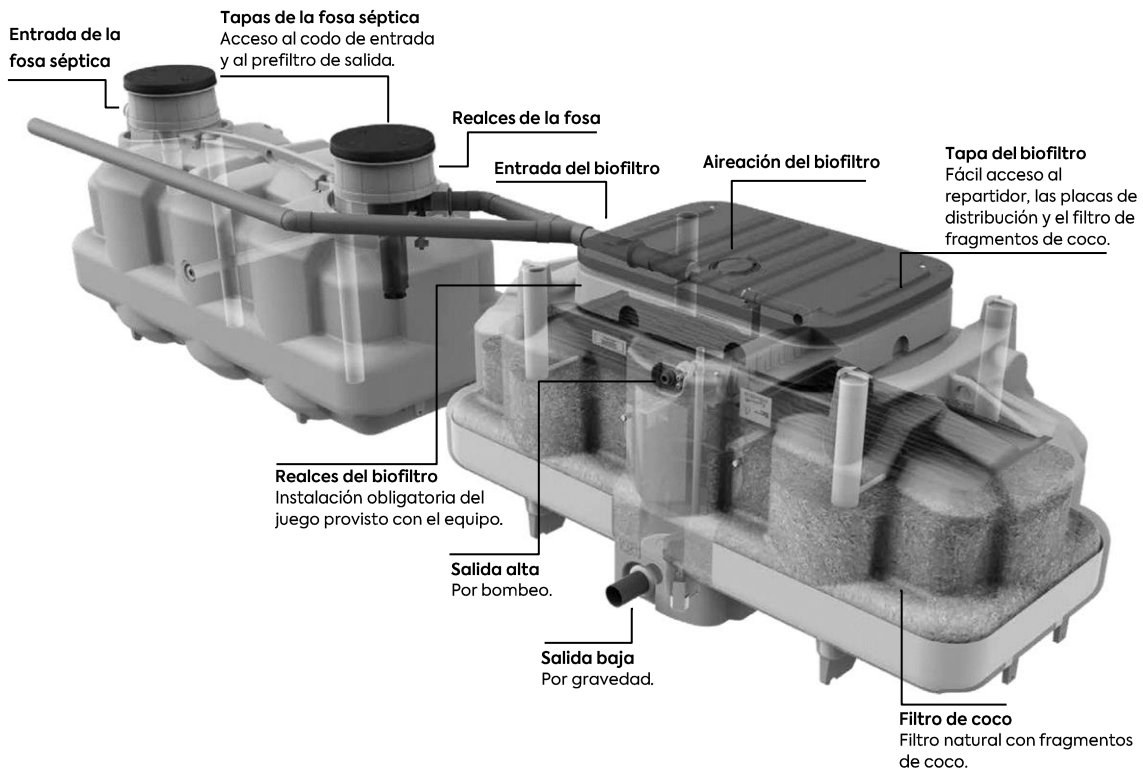
## 2 Preparación de la instalación

No dejes de consultarnos en caso de tener dudas sobre cuestiones técnicas (dimensionamiento, manipulación, uso, operación, colocación de accesorios o periféricos, etc.), antes de una instalación en un terreno difícil o en condiciones “complejas” (alta capa freática, terreno arcilloso, instalación en la parte baja de una pendiente, instalación en profundidad, cercanía a un talud o paso de vehículos).

Los dispositivos están diseñados para poder ser enterrados hasta 500 mm desde la parte superior del equipo. Dado que el sistema fue diseñado para ser instalado enterrado, toda instalación de equipos fuera del suelo (no enterrado) se realizará bajo total responsabilidad del instalador, quien deberá realizar un refuerzo periférico simulando las condiciones de enterrado, que garantice el equipo y su correcto funcionamiento.

Los dispositivos no deben colocarse en el interior de un edificio, ya que esto no cumple con las normas de aireación y accesibilidad aplicables para realizar el mantenimiento a todos nuestros dispositivos.

### 3 Componentes del biofiltro Ecoflo



### 4 Etapas de la instalación

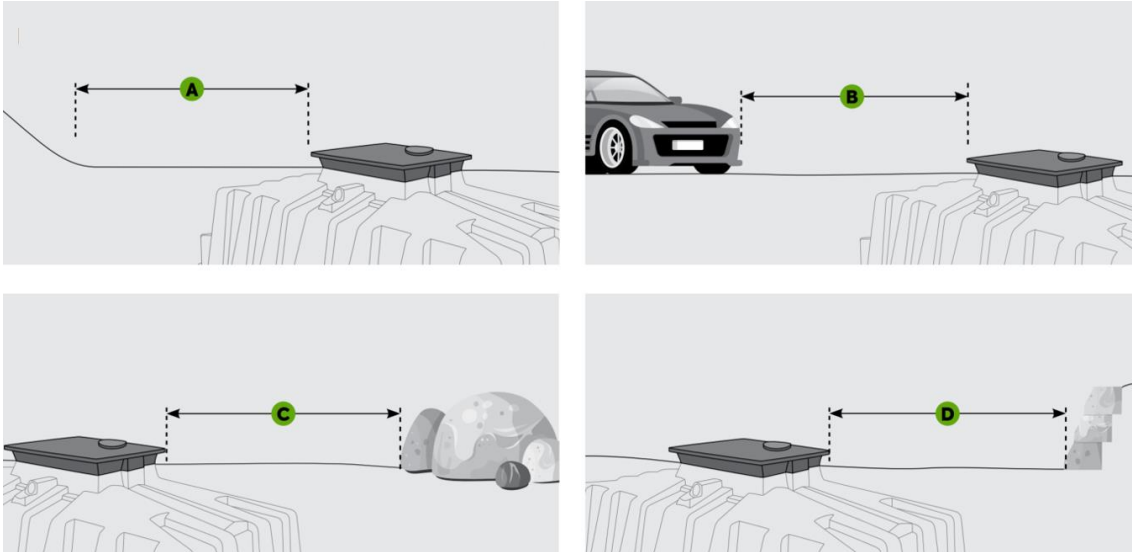
En esta sección se describen los pasos principales para llevar a cabo la instalación del sistema Ecoflo. En caso de evaluar otras configuraciones o procedimientos será bajo la responsabilidad de la dirección facultativa.

#### 4.1 Verificación del entorno

Es importante respetar las siguientes distancias al instalar un sistema de depuración de aguas residuales:

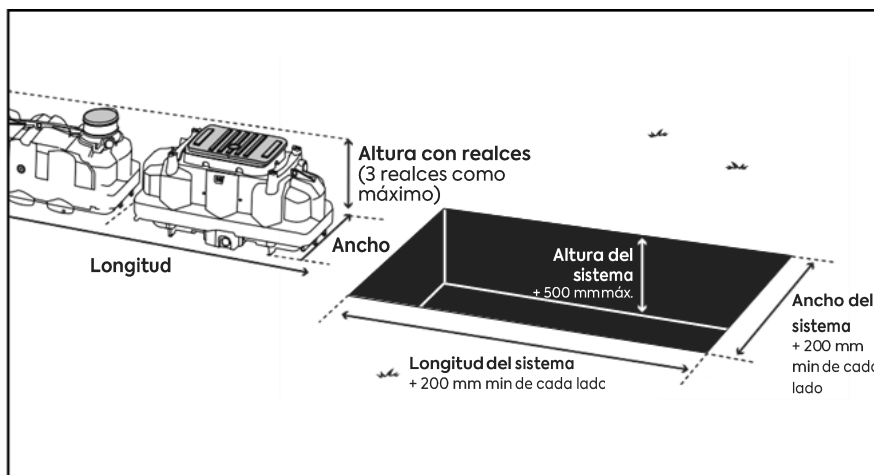
Referencia	Distancia mínima
Base de un talud (A)	3,0 m
Aparcamiento (B)	3,0 m
Objeto de >225 kg (C)	3,0 m
Muro de contención (D)	3,0 m
Zona de árboles	3,0 m
Conducción de agua enterrada	1,5 m
Estanque	10 m
Lago o río	Fuera de la zona de protección





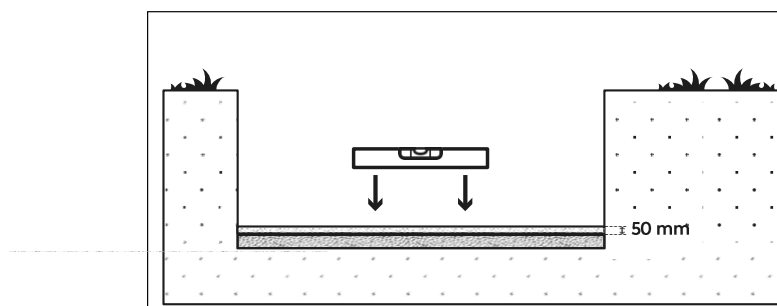
## 4.2 Tamaño de la excavación

Las inmediaciones entorno de la excavación se presentan necesariamente en forma de suelo natural estable no removido (o estabilizado) y plano (<2% de pendiente), en una superficie de, como mínimo, 200 mm alrededor de toda la excavación.



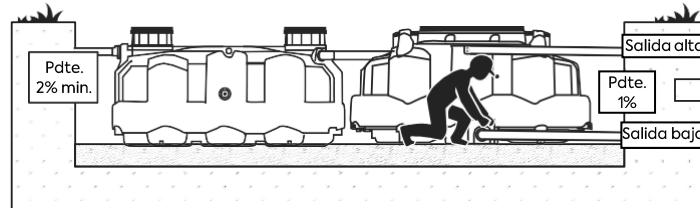
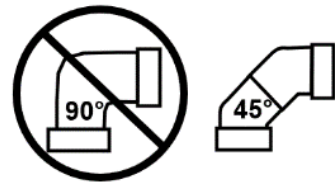
## 4.3 Lecho de la excavación

La naturaleza del lecho de instalación debe adaptarse según el tipo de terreno. Por eso como norma general se debe instalar una losa de hormigón en la base de la excavación, validado por un técnico competente. Para ayudar a la nivelación, se puede añadir una capa de 50 mm de arena sobre el hormigón.



#### 4.4 Conexión de las canalizaciones

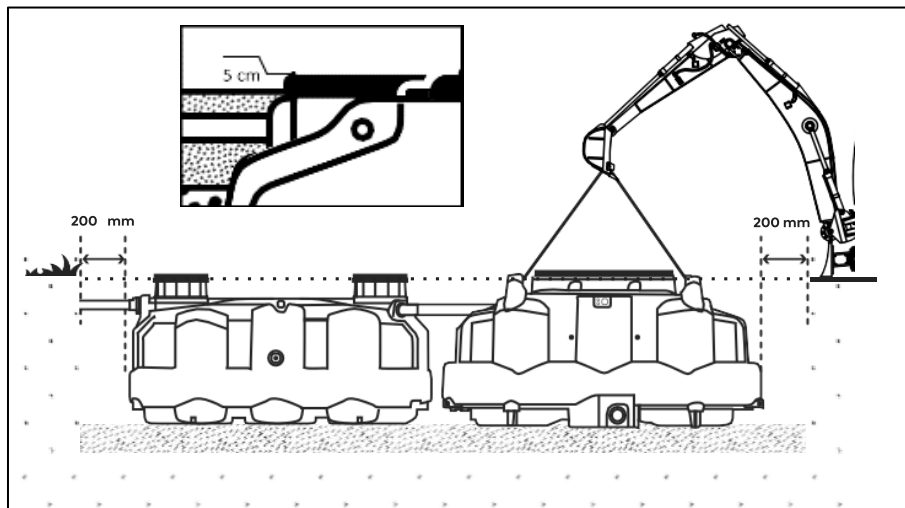
Las tuberías de conexión del sistema son de PVC DN110. Las canalizaciones tanto antes como después del sistema deben presentar una **pendiente descendiente** (entre 2 y 4 %, velocidad 1-3 m/s). Entre la salida de la fosa séptica y el filtro, se debe respetar una pendiente de entre 1,5 y 2 %. Se recomienda el **uso exclusivo de codos de 45°** para evitar puntos críticos de obstrucciones.



**En este punto es importante no olvidar conectar la ventilación secundaria (sección 7).**

#### 4.5 Acondicionado final

Las tapas deben superar como mínimo 50 mm la superficie del terreno para siempre tener un correcto acceso al interior de los componentes del sistema.



Para la compactación final de la superficie se usarán equipos ligeros, de forma que se eviten daños a la instalación.

#### 4.6 Nivelación de los componentes internos

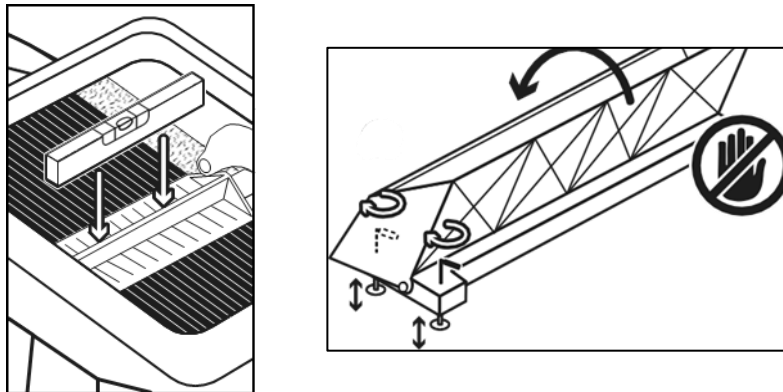
Aunque el sistema se suministra completamente montado de fábrica es necesario hacer una serie de ajustes en algunos componentes internos.

##### 4.6.1 Nivelación del descargador basculante

Una vez el biofiltro Ecoflo ya se ha colocado sobre el lecho y se ha comenzado el relleno lateral, es importante de comprobar la nivelación del repartidor basculante. En caso



de que sea necesario nivelarlo, sólo hay que girar los tornillos de ajuste colocados en cada lado de la base del repartidor. Habrá que girarlos en un sentido u otro en función del ajuste necesario.

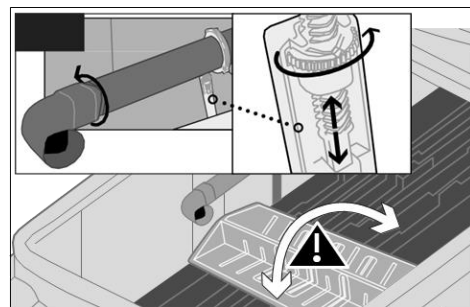


#### 4.6.2 Nivelación de la tubería de alimentación

Por el mismo motivo que el ajuste anterior, es necesario verificar la correcta alineación de la tubería de alimentación al repartidor basculante.

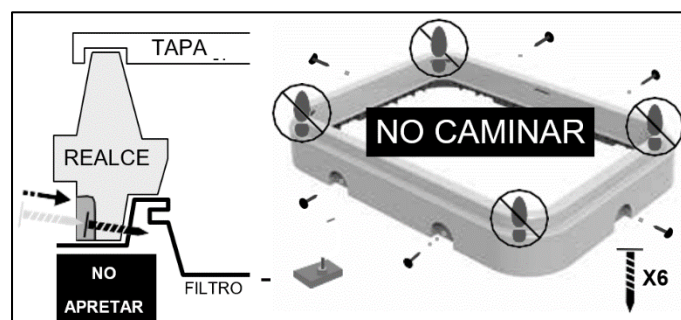
El sistema tiene un sencillo sistema de ajuste de la altura de la tubería de alimentación para que siempre tenga una pendiente descendiente hacia el repartidor.

Posteriormente hay que verificar el correcto balanceo del repartidor.



#### 4.7 Instalación de los realces

Cada realce viene con seis (6) tornillos que tienen que atornillarse en la boca de acceso al biofiltro de la siguiente manera:



En caso de que la instalación lo requiera se pueden instalar realces adicionales, suministrados como accesorios. Como máximo se pueden instalar tres juegos de realces y sólo pueden utilizarse realces de Premier Tech. El uso de otros realces no aprobados por Premier Tech condicionaría la garantía del equipo.

#### 4.8 Llenado de la fosa séptica

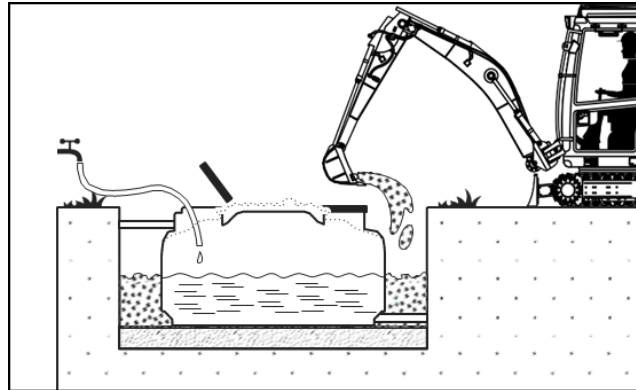
A medida que se va acondicionando el relleno lateral alrededor del depósito, es importante llenar al mismo tiempo de agua el interior de la fosa.

Tanto el relleno lateral de la fosa séptica como del biofiltro Ecoflo debe hacerse con

arena estabilizada. Esto quiere decir mezcla de arena (3-6 mm) y cemento en las siguientes proporciones:

- Condiciones normales: 100 kg de cemento / m<sup>3</sup> de arena.
- Condiciones de suelo difícil: 200 kg de cemento / m<sup>3</sup> de arena

El relleno lateral se tiene que proceder de la siguiente forma. Cada 300 mm de relleno hay que compactarlo y humedecerlo un poco. Al mismo tiempo se va rellenando la fosa con agua.

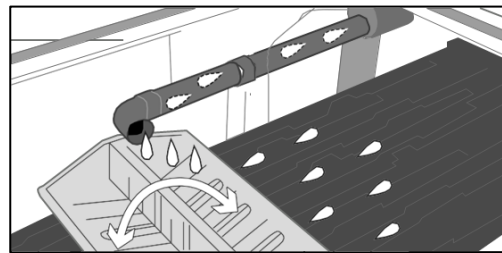


Durante este procedimiento, así como durante el relleno lateral del biofiltro Ecoflo, es necesario cubrir las tapas para evitar que entre tierra en los depósitos.

#### 4.9 Comprobaciones finales y cierre de las tapas

Antes de proceder al cierre de las tapas es importante volver a comprobar el correcto balanceo del repartidor basculante por si hay que hacer algún pequeño ajuste.

Una vez todo está terminado, se procede al cierre de las tapas de la fosa séptica y del biofiltro Ecoflo.

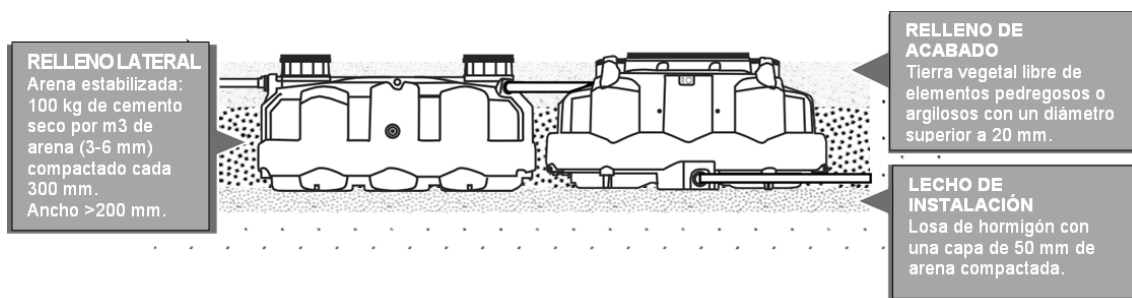


### 5 Condiciones de instalación

Para poder hacer correctamente la instalación y evitar problemas futuros, se recomienda hacer una evaluación del tipo de suelo de la instalación y de la velocidad de infiltración del agua (K – mm/h).

Hay que asegurarse de que los equipos no sean instalados en un lugar propicio a inundaciones, aportes masivos de agua de escorrentía o crecida de capa freática.

#### 5.1 Suelo permeable o levemente arcilloso (K > 15 mm/h)



## 5.2 Suelo impermeable (K < 15 mm/h) y/o con presencia de alto nivel freático



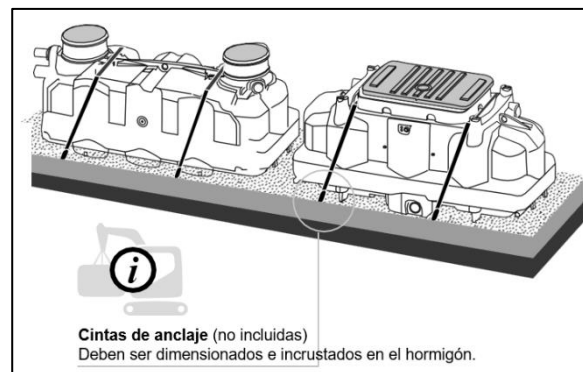
## 5.3 Instalación con anclaje

Es necesario realizar un lecho de anclaje de hormigón en toda la base o como mínimo a cada lado de los equipos. Las dimensiones del lecho de hormigón deben ser validadas por un técnico competente.

Utilizar solo las cintas suministradas por Premier Tech.

Es necesario considerar lo siguiente:

- Añadir, sobre la base de hormigón, una capa de agregados de 300 mm como mínimo.
- El peso de la base debe ser, como mínimo, igual a la de los equipos llenos de agua.



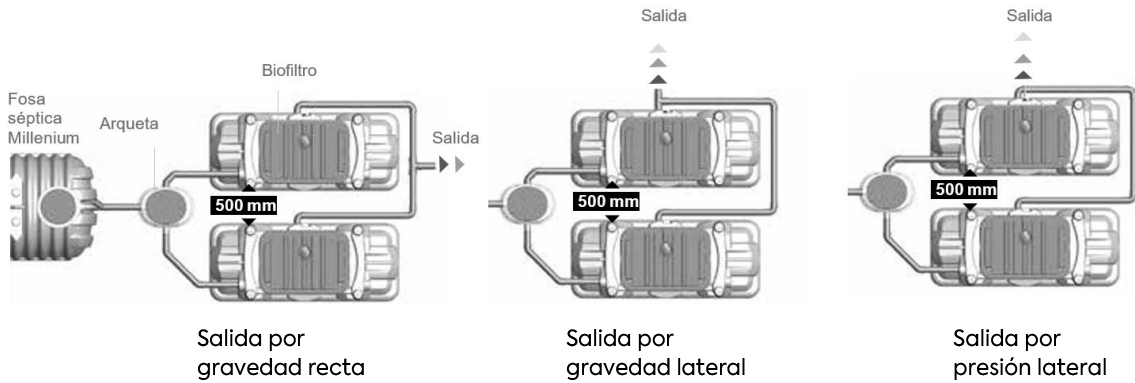
# 6 Instalaciones múltiples

## 6.1 Con dos biofiltros Ecoflo en paralelo (10 HE - 12 HE)

Seguir las siguientes indicaciones cuando se necesitan instalar dos biofiltros Ecoflo en paralelo. Entre la fosa séptica y los biofiltros se debe instalar una arqueta de reparto con dos salidas (incluida en el kit).

En caso de **salida del efluente por gravedad**, se conectan las dos canalizaciones para hacer una salida común. En el caso de **salida por presión**, las dos salidas por gravedad de los biofiltros se conectan entre sí, y luego sólo sería necesario instalar un sistema de bombeo en uno de ellos.

Para tener espacio suficiente de maniobra y colocación de las conducciones se recomienda mantener un espacio mínimo de 500 mm entre los biofiltros.

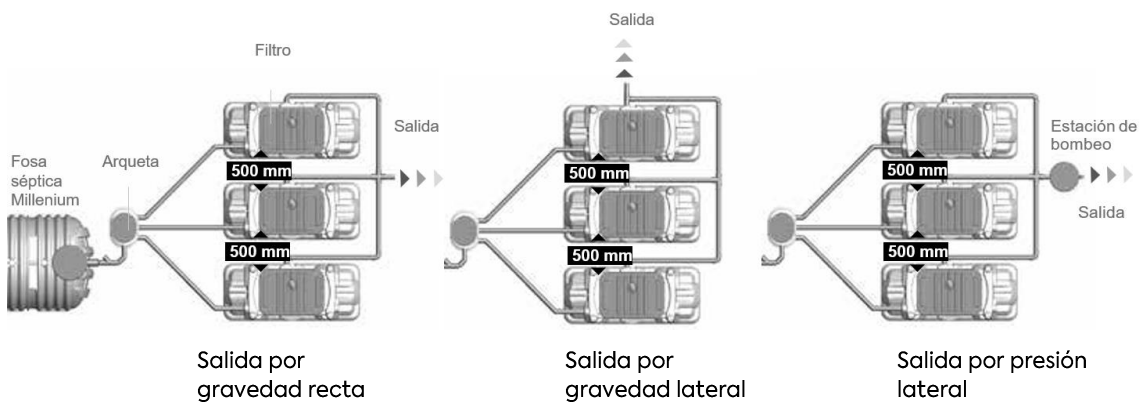


## 6.2 Con tres biofiltros Ecoflo en paralelo (15 HE - 18 HE)

Seguir las siguientes indicaciones cuando se necesitan instalar tres biofiltros Ecoflo en paralelo. Entre la fosa séptica y los biofiltros se debe instalar una arqueta de reparto con tres salidas (incluida en el kit).

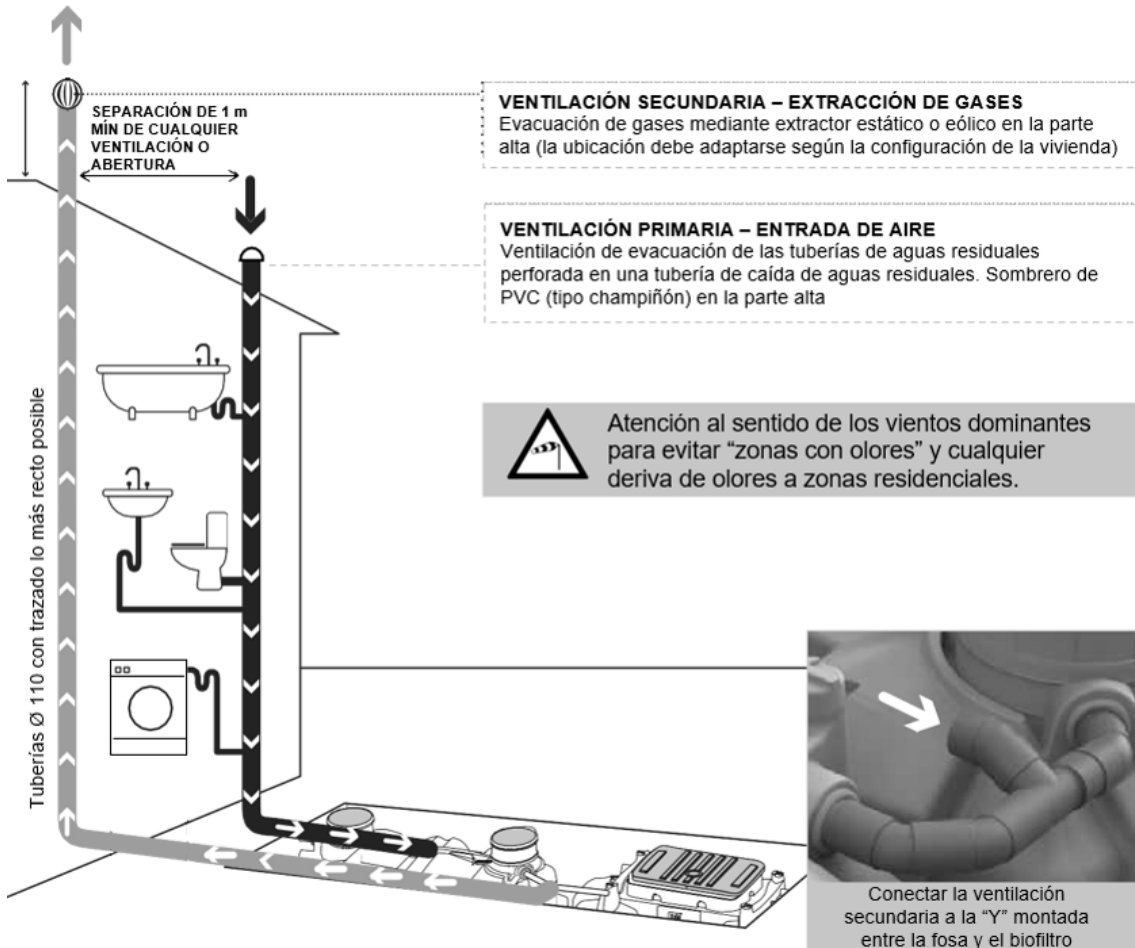
En caso de **salida del efluente por gravedad**, se conectan las tres canalizaciones para hacer una salida común. En el caso de **salida por presión**, las salidas por gravedad de los biofiltros se conectan entre sí, y luego sólo sería necesario instalar un sistema de bombeo externo (no incluido en el kit).

Para tener espacio suficiente de maniobra y colocación de las conducciones se recomienda mantener un espacio mínimo de 500 mm entre los biofiltros.



## 7 Instalación del sistema de ventilación

El sistema de ventilación está diseñado para renovar el aire en la instalación y para evacuar los gases de la fosa séptica y del biofiltro Ecoflo. Las ventilaciones deben preverse desde el diseño del proyecto.



## 8 Accesorios

### 8.1 Realces

EAN13	Descripción	Dimensiones	Imagen
5600379812522	Realce biofiltro Ecoflo	1.140 x 740 x 150	
5600379812539	Realce biofiltro Ecoflo compacto	850 x 650 x 150	
5600379812546	Realce fosa séptica modelo compacto	Ø 400 x 150	
5600379812058	Realce arqueta de reparto	-	

### 8.2 Estaciones de bombeo

En caso de que sea necesario instalar una estación de bombeo, nuestras estaciones simples y dobles Rewatec son totalmente compatibles con las soluciones Ecoflo.

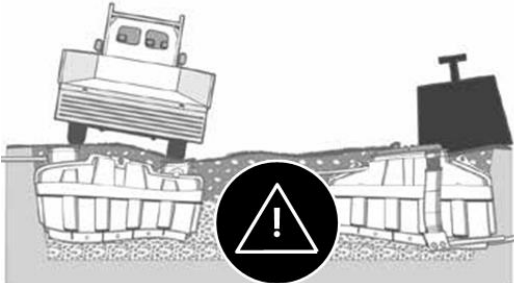


## 9 Consideraciones en la instalación

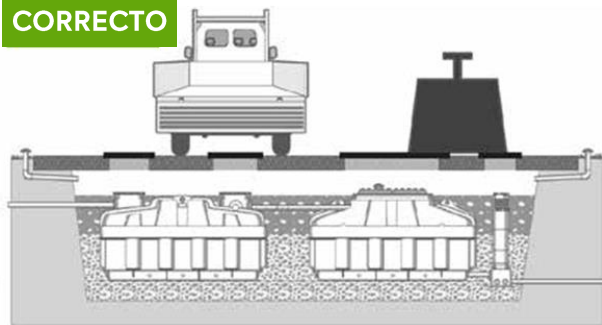
### 9.1 Paso de vehículos y cargas pesadas

Instalación con losa de hormigón.

**INCORRECTO**



**CORRECTO**



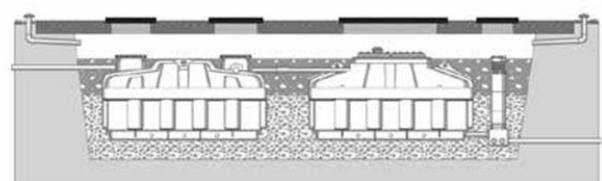
### 9.2 Realces demasiado altos o pesados

No se permite instalar más de tres realces. En caso de necesitar más, se recomienda la instalación de una losa de hormigón.

**INCORRECTO**



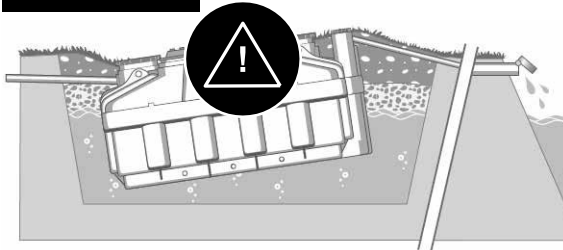
**CORRECTO**



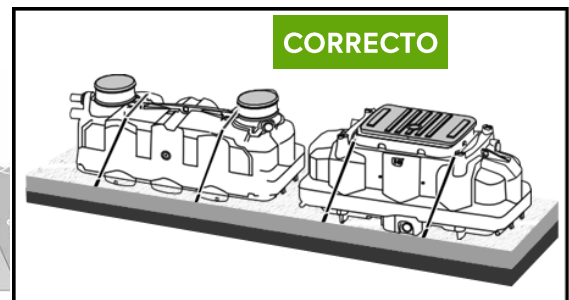
### 9.3 Presencia de capa freática

Es necesario proceder a un anclaje con correas.

**INCORRECTO**



**CORRECTO**

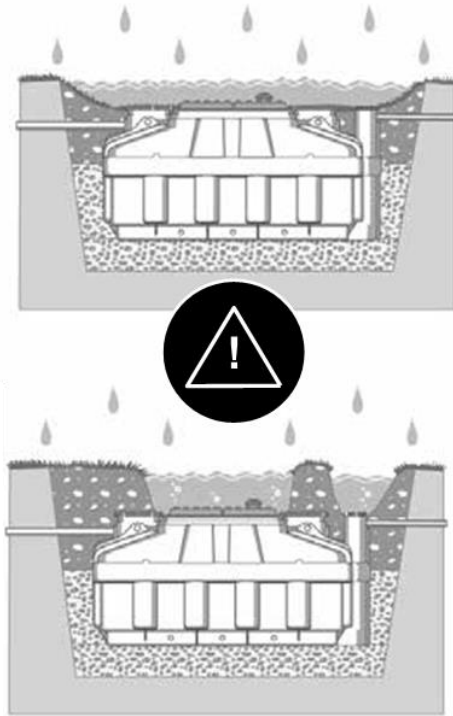




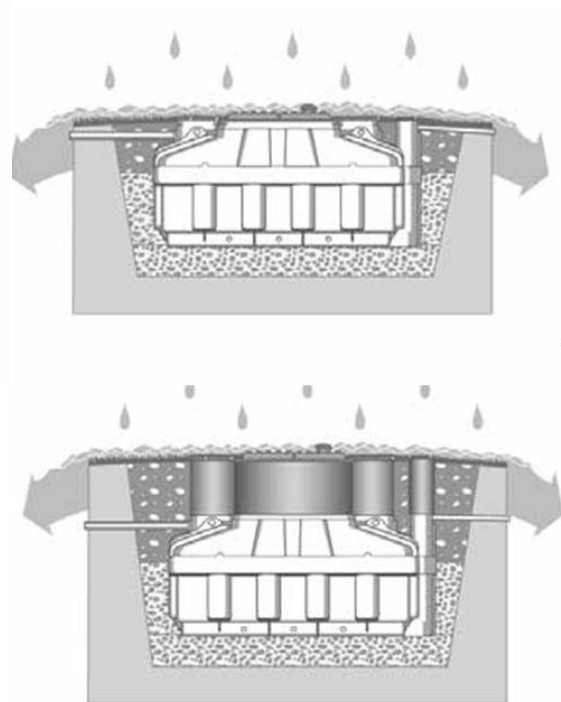
#### 9.4 Instalación en zonas de escorrentía

Es importante que las tapas de la fosa séptica y el biofiltro Ecoflo queden siempre 50 mm por encima de la superficie del terreno, añadir realces si es necesario y evitar que queden en una hondonada o cerca de una pendiente.

**INCORRECTO**



**CORRECTO**



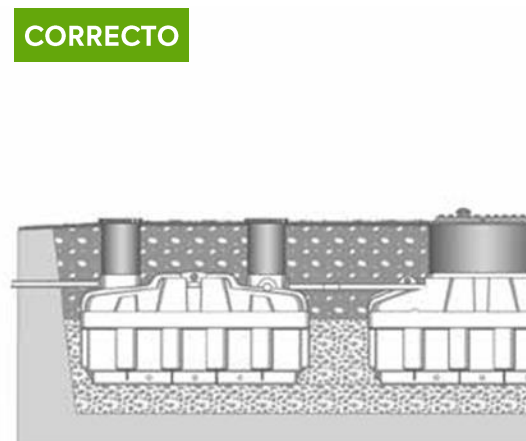
#### 9.5 Acceso de las tapas

Para un correcto funcionamiento y mantenimiento, las tapas de todo el sistema tienen que estar accesibles.

**INCORRECTO**



**CORRECTO**



## 10 Dimensiones de las soluciones Ecoflo

EAN13	H.E.	Equipos incluidos	Dimensiones (mm)			Altura entrada	Altura salida	Peso (kg)	
			Largo	Ancho	Alto			Unitario	Total
5600379811907	5 HE	Modelo compacto (fosa séptica + biofiltro Ecoflo)	2.900	2.420	1.435	1.115	0.050	-	615
5600379811914	6 HE	Modelo compacto (fosa séptica + biofiltro Ecoflo)	3.450	2.420	1.435	1.115	0.050	-	730
5600379811761	5 HE	Fosa séptica MLL 2.000L	1.725	1.510	1.630	1.370	1.300	75	485
		Biofiltro Ecoflo 5 HE	2.750	1.210	1.410	1.120	0.040	410	
5600379811778	6 HE	Fosa séptica MLL 2.000L	1.725	1.510	1.630	1.370	1.300	75	553
		Biofiltro Ecoflo 6 HE	3.450	1.200	1.400	1.060	0.100	478	
5600379811792	10 HE	Fosa séptica MLL 3.000L	2.375	1.510	1.630	1.370	1.300	90	910
		2x Biofiltro Ecoflo 5 HE	2.750	1.210	1.410	1.120	0.040	410	
5600379811808	12 HE	Fosa séptica MLL 5.000L	2.210	1.840	1.865	1.720	1.650	185	1.141
		2x Biofiltro Ecoflo 6 HE	3.450	1.200	1.400	1.060	0.100	478	
5600379811815	15 HE	Fosa séptica MLL 5.000L	2.210	1.840	1.865	1.720	1.650	185	1.415
		3x Biofiltro Ecoflo 5 HE	2.750	1.210	1.410	1.120	0.040	410	
5600379811822	18 HE	Fosa séptica MLL 5.000L	2.210	1.840	1.865	1.720	1.650	185	1.619
		3x Biofiltro Ecoflo 6 HE	3.450	1.200	1.400	1.060	0.100	478	

## 11 Responsabilidades del propietario

Para mantener la garantía del producto es imprescindible realizar un mantenimiento anual de la instalación. Para obtener más información, póngase en contacto con nosotros a través del email: [info.ptwe.po@premiertech.com](mailto:info.ptwe.po@premiertech.com).

### 11.1 Componentes de la instalación

#### 11.1.1 Fosa séptica

Las fosas sépticas están fabricadas en polietileno. Todos nuestros modelos están certificados CE, poseen prefiltros a la salida aprobados por Premier Tech y están dimensionados para que el tiempo de permanencia mínimo sea de tres (3) días. Las fosas están equipadas con tapas de seguridad.

El prefiltro PF-17 incluido en el equipo está compuesto por ranuras especialmente calibradas y diseñado por Premier Tech.

La capacidad máxima de almacenamiento de lodos se establece en el 50% del volumen total útil. Cuando se alcanza este nivel, los lodos deben vaciarse de acuerdo a la normativa local vigente.

#### 11.1.2 Biofiltro Ecoflo

Cada biofiltro Ecoflo está constituido por un tanque de polietileno que contiene un medio filtrante a base de fragmentos de coco calibrados con un espesor de 65 cm. Funciona de la siguiente manera:

- La distribución del agua se efectúa por gravedad mediante un repartidor basculante, que alimenta alternadamente los dos lados del filtro a través de placas de distribución;
- Bajo la capa de medio filtrante se encuentra una placa drenante, que permite evacuar el agua tratada por el filtro a base de fragmentos de coco. Se apoya sobre el fondo ranurado del revestimiento y está formado por una rejilla y un piso de soporte.
- Al final el efluente depurado sale o por gravedad o por presión, si se ha instalado una bomba de elevación.



#### **IMPORTANTE:**

El biofiltro Ecoflo solo se puede utilizar para aguas residuales domésticas que están compuestas por:

- Aguas residuales grises (cocina, bañera, ducha, lavabos);
- Aguas residuales negras (váter - WC).

Al sistema séptico no debe llegar ninguna otra fuente de agua (agua de lluvia, escorrentía, piscina, etc.). Las aguas residuales producidas por aplicaciones industriales no son consideradas como aguas residuales domésticas (lo mismo sucede con las aguas parásitas).

**PRODUCTOS PROHIBIDOS**

Los siguientes productos nocivos perjudican el buen funcionamiento de la depuración de aguas residuales.

- Productos farmacéuticos;
- Ácidos y derivados (éter, pintura, amoníaco, etc.);
- Productos higiénicos (toallitas, tampones);
- Productos no biodegradables (aceites minerales, cartón, plástico, caucho, etc.);
- Productos cuyo pH no se encuentra entre 5,5 y 8,5



**PRODUCTOS DE USO MODERADO**

Los siguientes productos no nocivos en baja cantidad pueden evacuarse a través de la unidad de tratamiento individual de aguas residuales.

- Detergentes para lavavajillas;
- Productos para lavavajillas y lavadora;
- Productos antisarro;
- Productos biodegradables;
- Condensados de caldera evacuados hacia la estación solo por gravedad (dilución)



**12 Mantenimiento**

Realizar un correcto mantenimiento del biofiltro Ecoflo va a ayudar a alargar la vida útil del sistema y a mantener siempre unos altos rendimientos depuratorios. Desde Premier Tech recomendamos realizar como mínimo un mantenimiento anual de todos los equipos de la instalación.



Durante las operaciones de mantenimiento hay que cumplir con unas medidas de seguridad mínimas para evitar accidentes de los operarios.

Para seguir los pasos correctamente recomendamos revisar el vídeo de mantenimiento del biofiltro Ecoflo de nuestro canal de [YouTube](#).

**12.1 Fosa séptica**

La fosa séptica tiene un mantenimiento sencillo. Todos los años hay que limpiar el prefiltro para evitar que se pueda colmatar y cada 3-5 años se recomienda vaciar la fosa séptica para evitar la excesiva acumulación de sólidos. Esta frecuencia puede variar en función del uso. Por eso hay que hacer una medición anual de las capas superior (o flotantes) y de la capa inferior (o lodos). Si superan el 50% de la altura de





la fosa, debería procederse a su vaciado.

Para proceder a todos los pasos correctamente recomendamos la visualización del video ["Mantenimiento del prefiltro PF-17"](#) de nuestro canal de YouTube.

**El vaciado de la fosa séptica tiene que llevarse a cabo siempre por una empresa especialista en gestión de lodos de depuración.**

## 12.2 Biofiltro Ecoflo

El mantenimiento del biofiltro se compone de una serie de etapas que se deben seguir en el siguiente orden.

### 12.2.1 Lavar los componentes internos

Una vez abiertas las tapas del biofiltro, y antes de sacar los componentes internos, recomendamos hacer un prelavado con una manguera de los componentes internos visibles (descargador basculante y placas de distribución) y así quitar una primera parte de la biomasa que pueda estar adherida a los componentes.

Mientras se van sacando los componentes internos, se siguen lavando para quitar el máximo de biomasa que pueda seguir adherida. Siempre hay que hacer esta operación sobre el acceso del biofiltro y así evitar contaminar los alrededores de la instalación.



### 12.2.2 Escarificar el medio filtrante

Cuando se han retirado los componentes internos hay que realizar un escafrificado con un rastrillo de los primeros 20 – 30 cm de superficie del medio filtrante para romper la biomasa retenida en la superficie y favorecer la aireación, la absorción y el tratamiento. De esta forma se asegura así también la longevidad del medio filtrante.



### 12.2.3 Recolocar los componentes internos

Cuando ya está el biofiltro escafrificado, se pueden volver a colocar los componentes internos. Es un buen momento para comprobar la nivelación del descargador basculante y demás componentes internos.



## 12.3 Repartidores

Al igual que con el resto de los componentes internos, se recomienda realizar un lavado con una manguera para retirar la biomasa que se haya podido adherir a las paredes de los componentes.

## 12.4 Sistema de bombeo (si hubiera)

En caso de tener un sistema de bombeo asociado, es un buen momento para comprobar su correcto funcionamiento y verificar que el sistema de boyas funciona correctamente, así como el sistema de alarma instalado.

## 12.5 Sustitución del medio filtrante

El medio filtrante del Ecoflo tiene una garantía de 10 años, aunque con un correcto mantenimiento su vida útil puede llegar hasta los 15 años. Nunca recomendamos continuar con un biofiltro que tenga más de 15 años ya que ha llegado a su fin de vida útil para poder desempeñar un rendimiento óptimo.

Si se encuentra en esta situación es necesario retirar el viejo medio filtrante e instalar uno nuevo. Ponte en contacto con nosotros para que coordinemos esta etapa conjuntamente.

Hay que recordar que una vez instalado el nuevo medio filtrante se renueva la garantía de 10 años y que el medio filtrante usado puede ser compostado y reutilizado en agricultura, reforestación o jardinería.



## 13 Garantías

Las garantías de los sistemas Ecoflo son las más completas del mercado. Si se cumplen las condiciones de aplicación anteriores, Premier Tech ofrece al propietario las siguientes garantías:

- Una garantía legal de 10 años sobre los revestimientos externos del equipo (tratamiento primario y biofiltro) y los componentes de operación (medio filtrante natural de coco, repartidor basculante, placa de distribución y dispositivo de alimentación). Estos componentes son claves para asegurar la solidez del dispositivo y de mantener una calidad de depuración según los estándares de la certificación EN 12566-3.
- Una garantía legal de 2 años sobre posibles elementos electromecánicos (bomba de reflujo, alarma de nivel) contra defectos de fabricación, excluidas las piezas de desgaste, si estuvieran instalados.
- Garantía comercial adicional sobre el rendimiento depurativo\* del sistema Ecoflo, aplicable durante toda la duración del contrato de mantenimiento por parte de Premier Tech.



Estas garantías (legales y comerciales) se aplican desde la fecha de instalación de la estación.

### 13.1 Condiciones de aplicación de las garantías legales

#### 13.1.1 Para el instalador o el diseñador:

- Respetar el dimensionamiento de la estación;
- Cumplir con las etapas de instalación y precauciones de colocación de acuerdo con las instrucciones de la presente guía y de la reglamentación vigente;
- Informar al usuario acerca de sus obligaciones (ver siguiente sección).



### 13.1.2 Para el usuario:

- Respetar las condiciones de uso y operación del sistema Ecoflo, de acuerdo con la reglamentación aplicable y la presente guía específica de la estación instalada.
- Respetar la conformidad del efluente doméstico.
- Garantizar los siguientes puntos:
  - estado de la fosa y medición del nivel de lodos;
  - vaciado de lodos cuando su nivel alcanza el 50% del volumen útil de la fosa séptica;
  - buena circulación de agua hacia la fosa séptica, entre esta y el filtro y dentro del filtro.
  - inspección anual del prefiltro de la fosa séptica.

Estas verificaciones, al igual que el mantenimiento del filtro Ecoflo pueden ser realizadas por el propio usuario o confiadas a Premier Tech. Cabe señalar que toda modificación de la superficie habitable de la vivienda requiere la reevaluación de la adecuación del dimensionamiento del sistema séptico.

### 13.1.3 Condiciones de aplicación de la garantía comercial

Premier Tech ofrece una garantía comercial adicional sobre el rendimiento depurativo\* de los dispositivos del sistema Ecoflo, bajo las siguientes condiciones:

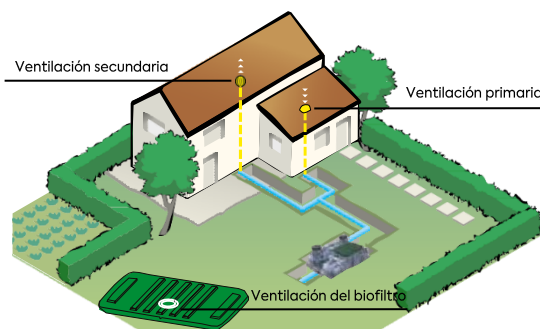
- Realización de la visita del fabricante por parte de Premier Tech, con el objetivo de efectuar una instalación conforme a las recomendaciones de la presente guía del usuario, obtener un funcionamiento correcto del filtro Ecoflo y un mantenimiento viable.
- Cumplimiento de las condiciones de aplicación de la garantía legal.
- Realización del mantenimiento del biofiltro Ecoflo por parte de Premier Tech.

**Duración de esta garantía de desempeño depurativo:** esta garantía se aplica durante toda la duración del contrato de mantenimiento por parte de Premier Tech.

\* Conformidad de los efluentes tratados a la reglamentación vigente en el momento de la entrega del sistema Ecoflo al propietario ( $MES \leq 30 \text{ mg/l}$  y  $DBO_5 \leq 25 \text{ mg/l}$ ).

## 14 Guía para la resolución de problemas

En caso de tener alguna duda o problema con tu sistema, no dudes en ponerte en contacto con nosotros: [info.ptwe.po@premiertech.com](mailto:info.ptwe.po@premiertech.com).



Problema	Solución
Problemas de olores en la vivienda	<ul style="list-style-type: none"> <li>• Verificar la presencia de la ventilación primaria (ventilación de todas las evacuaciones de agua de la casa: estanqueidad de los sifones bajo los lavabos y fregaderos).</li> <li>• Verificar la presencia de la ventilación secundaria, entre la fosa séptica y el biofiltro.</li> <li>• Verificar que las ventilaciones del biofiltro Ecoflo no estén obstruidas.</li> </ul>
Problema de olores alrededor del sistema	<ul style="list-style-type: none"> <li>• Verificar la presencia y el desempeño de la ventilación secundaria.</li> <li>• Verificar (una vez abierta la tapa rectangular del filtro) el balanceo de la cubeta y el estado del filtro (no debe llegar ningún sólido ni desechos sólidos).</li> </ul>
Una tapa no cierra	<ul style="list-style-type: none"> <li>• Verificar que la ubicación de la tapa esté despejada, que nada impida su correcta instalación y verificar el ajuste de las cerraduras.</li> <li>• Por motivos de seguridad, las tapas deben estar obligatoriamente bloqueadas.</li> </ul>
Repartidor basculante no funciona	<ul style="list-style-type: none"> <li>• Ponerse en contacto con Premier Tech.</li> </ul>
Mi instalación está taponada, el agua residual sube a mi casa	<ul style="list-style-type: none"> <li>• Contactar a un pocero o fontanero para diagnosticar el origen del problema.</li> </ul>
Mala calidad del agua depurada	<ul style="list-style-type: none"> <li>• Verificar el funcionamiento del repartidor dentro del biofiltro y la calidad de distribución en las placas,</li> <li>• Verificar si hay acumulación de agua cerca de las paredes (escarificar el medio filtrante, de ser necesario, como mínimo 20 cm)</li> </ul>
En caso de inundación	<p>Se debe realizar un diagnóstico tras la inundación de un filtro Ecoflo. Este diagnóstico, realizado por un especialista de Premier Tech, consiste en la evaluación de:</p> <ul style="list-style-type: none"> <li>• El estado general del sistema (fosa séptica, prefiltro, distribución de efluentes, distribución, medio filtrante, estructura, presencia de lodos, etc.)</li> <li>• El estado del filtro de fragmentos de coco</li> <li>• El estado de la estructura de los depósitos con evaluación de posibles deformaciones.</li> </ul>



**PARA OBTENER MÁS INFORMACIÓN**

Tel.: (+351) 211 926 720

[info.ptwe.po@premiertech.com](mailto:info.ptwe.po@premiertech.com)